

# EVO

159.218



Rev 11/2022

MAX 75 KG

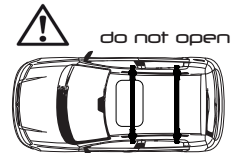
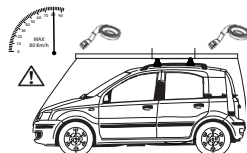
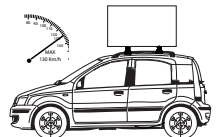
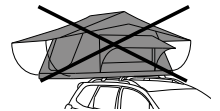
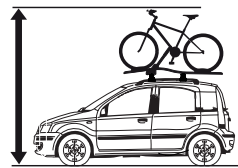
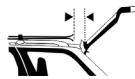
Brand & Model

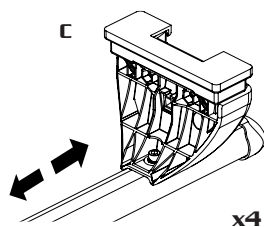
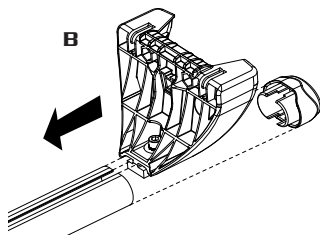
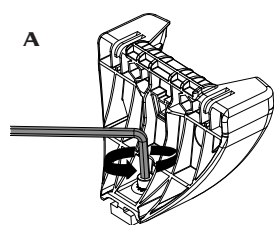
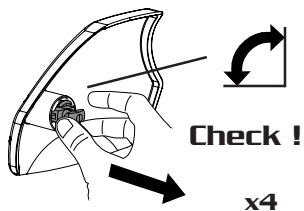
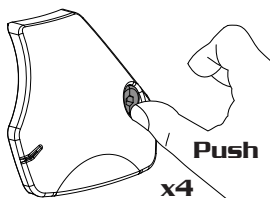
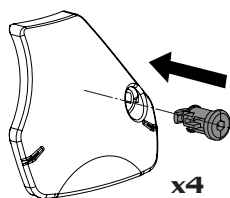
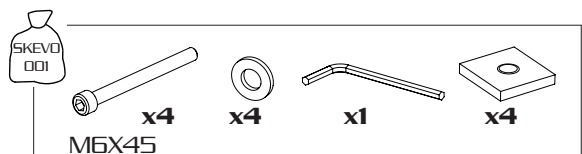
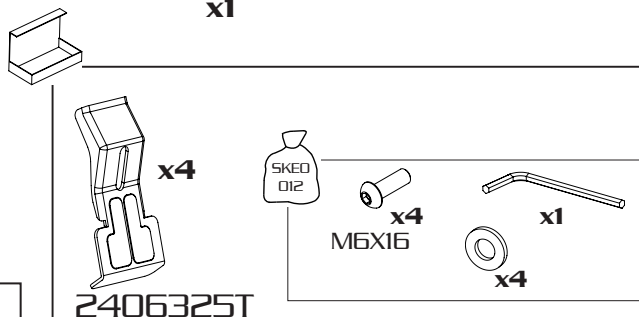
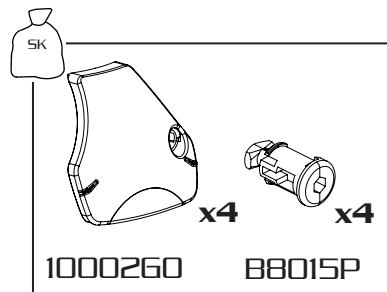
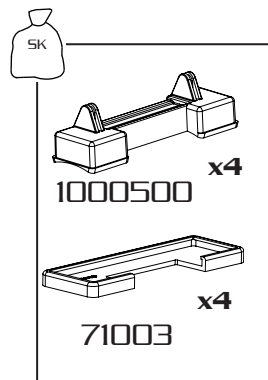


FORD Focus I

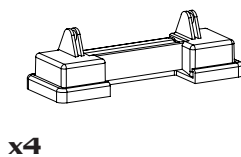
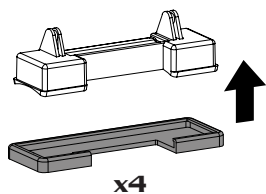
5

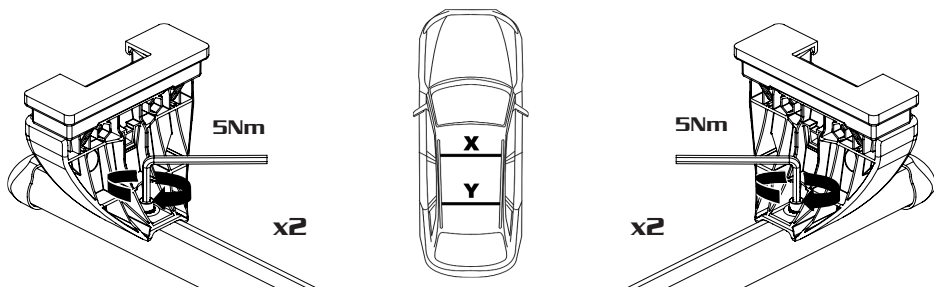
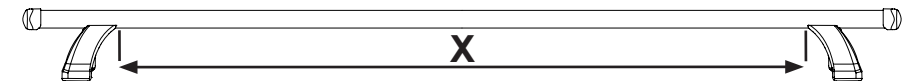
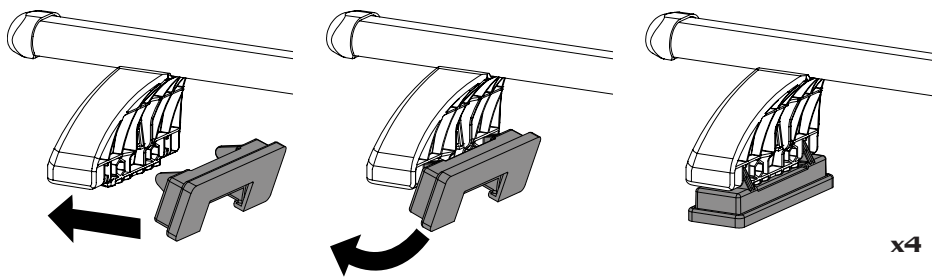
10/1998->12/2004





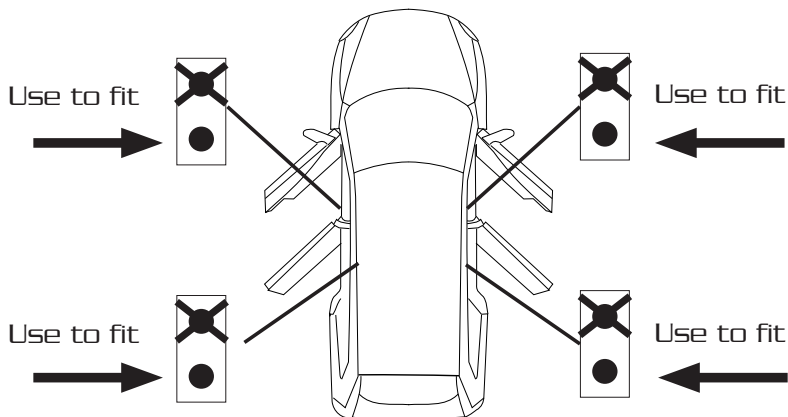
in caso di piedi pre montati saltare le fasi A e B - in case of pre-assembled feet skip phases A and B - en cas de pieds pré-montés, sauter les phases A et B - im Falle vormontierter FüÙe die Phasen A und B überspringen - En el caso de los pies pre-montados saltan las fases A y B



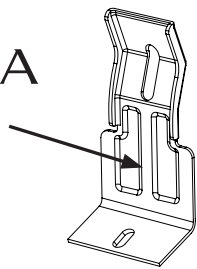


BRAND	MODEL	YEAR	DOOR	X	Y	A	B
FORD	FOCUS	1998->2004	5	101 cm	98,5 cm	28 cm	83 cm

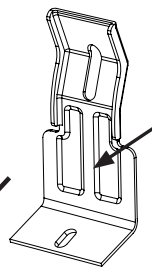
Toujours respecter les dimensions indiquées dans le tableau, pour tout doute, contactez votre revendeur  
 Respetar siempre, las dimensiones indicadas en la tabla, para cualquier duda, contacte su distribuidor  
 Rispettare sempre, le dimensioni indicate in tabella, per ogni dubbio contattare il vostro rivenditore  
 Always respect, the dimensions shown in the table, for any doubt contact your dealer



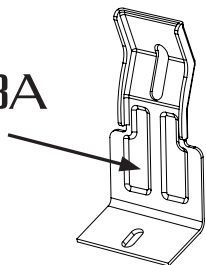
B63A



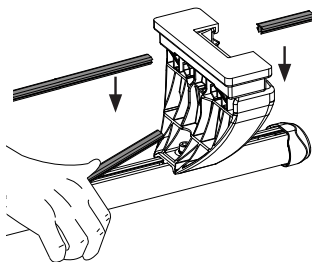
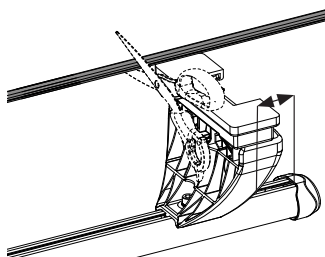
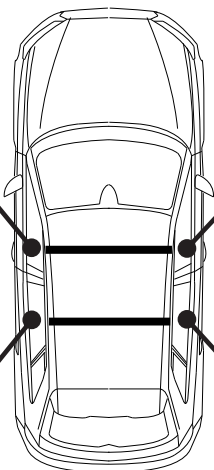
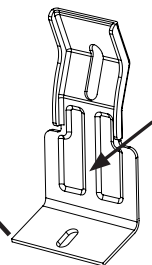
B63A



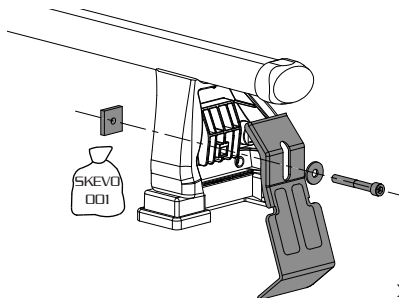
B63A



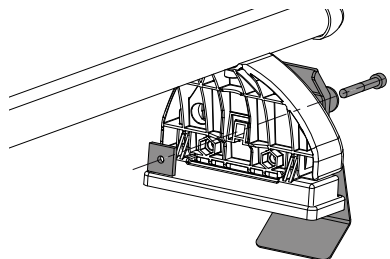
B63A



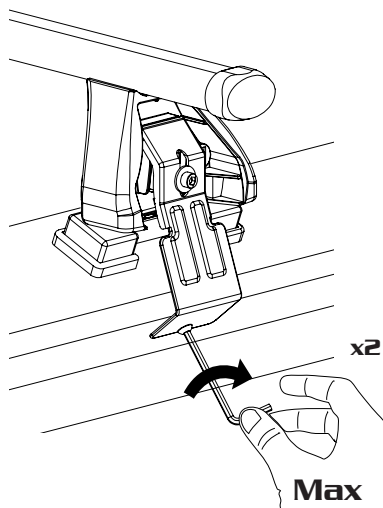
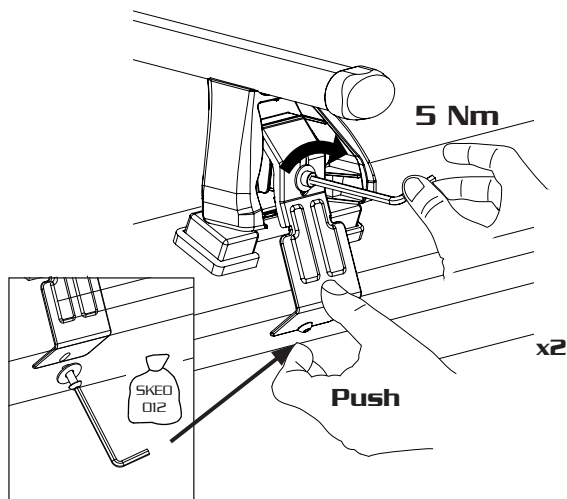
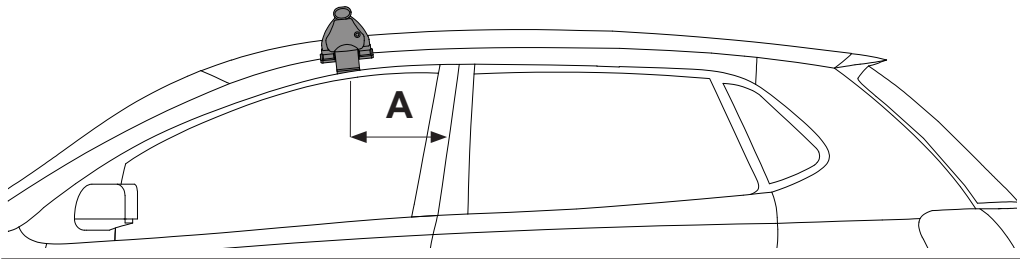
x4



x4

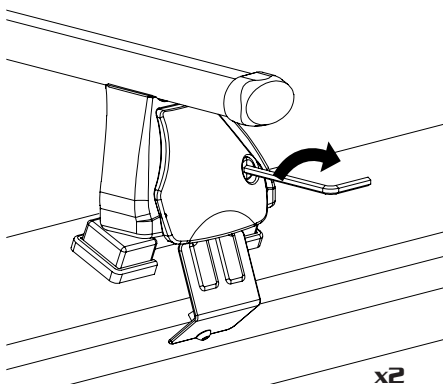
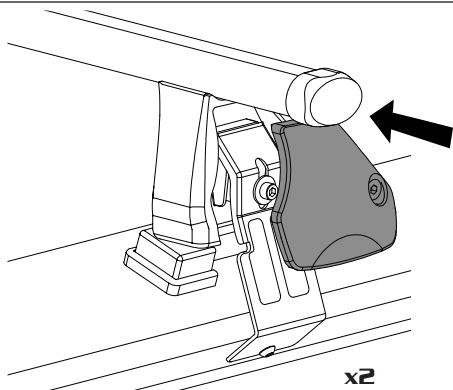


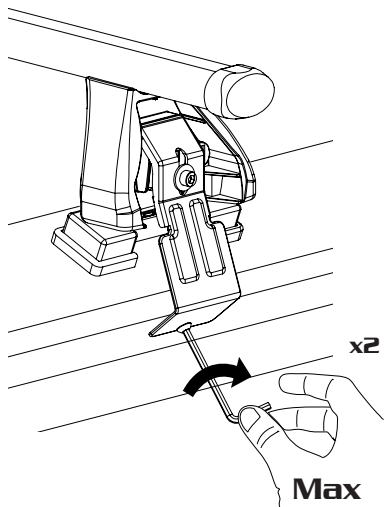
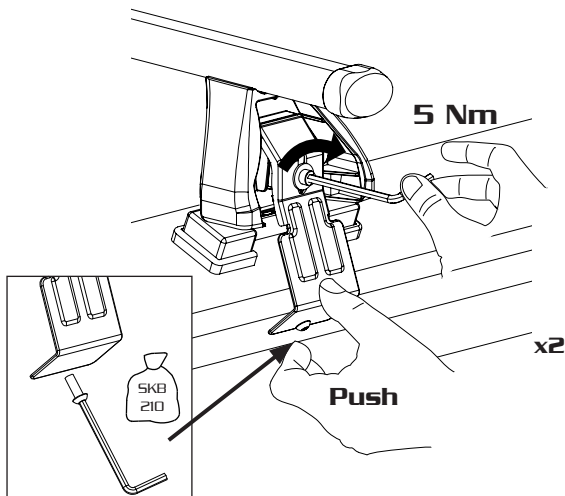
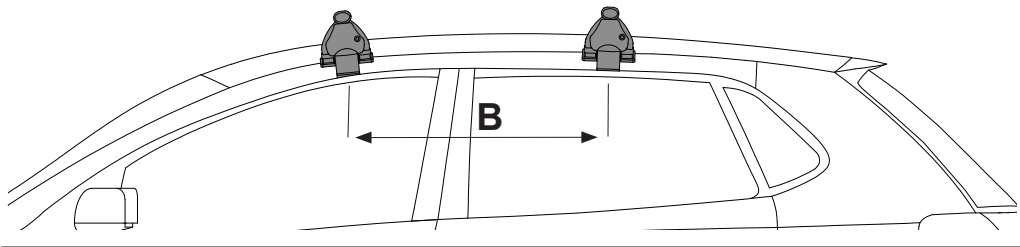
x4



FR: Serrer alternativement chaque côté  
 ES: Apriete los tornillos alternativamente  
 DE: Die Schrauben abwechselnd anziehen

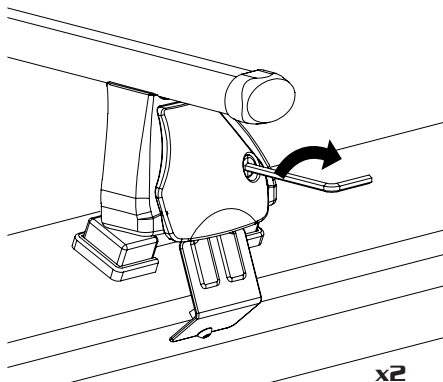
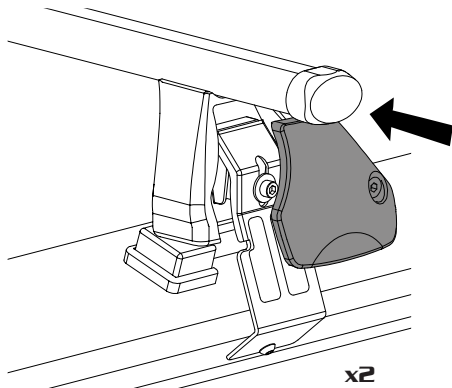
EN: Tighten alternately  
 IT: Serrare in modo alternato



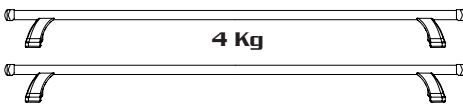
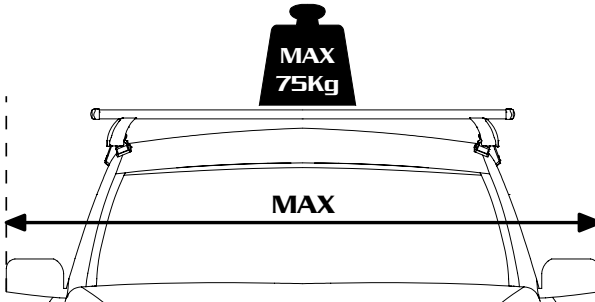
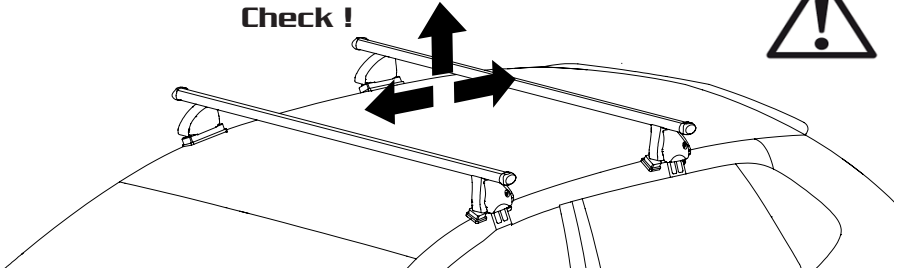


FR: Serrer alternativement chaque côté  
 ES: Apriete los tornillos alternativamente  
 DE: Die Schrauben abwechselnd anziehen

EN: Tighten alternately  
 IT: Serrare in modo alternato



Check !



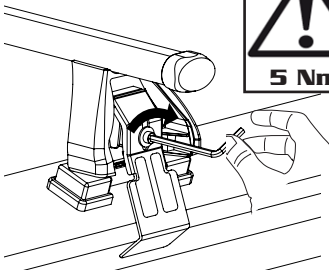
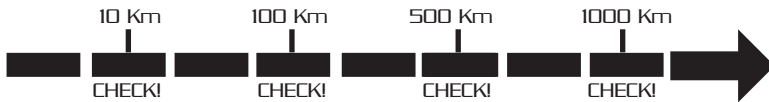
**FR:** Ne pas dépasser le poids total autorisé en charge (PTAC) sur le toit du véhicule.

**EN:** Not exceed the total weight permitted on the vehicle roof

**ES:** No debe sobrepasarse el peso total permitido sul techo del vehículo motorizado

**IT:** Non superare il peso complessivo ammesso sul tetto del veicolo

**DE:** Das zulässige Gesamtgewicht des Kraftfahrzeuges darf nicht überschritten werden



**FR:** contrôle périodique à chaque voyage et à certains kilomètres parcourus.

**EN:** Periodical check at each trip and at certain Km travelled.

**ES:** control periódico en cada viaje y en ciertos Km recorridos.

**IT:** controllo periodico ad ogni viaggio e a determinati Km percorsi.

**DE:** periodische kontrollen bei jeder reise und in bestimmten Km.

**FR:** Pour le démontage réaliser à l'inverse ces étapes

**EN:** For disassembly perform these steps in reverse

**ES:** Para desmontar siga estos pasos a la inversa

**IT:** Per rimuovere le barre seguire le fasi al contrario

**DE:** Zu zerlegen diese Schritte in umgekehrter.

FR : Suivez les instructions de montage et lisez les instructions d'utilisation données dans le manuel fourni. Conservez le manuel dans un endroit sûr. Capacité de charge maximale admissible sur le produit 75 kg. Ne dépassez pas le poids total autorisé du véhicule. Respectez les instructions du constructeur du véhicule concernant la charge maximale sur le toit, en déterminant la charge réelle sur le toit : poids de la galerie de toit + poids du coffre de toit + poids de la charge = charge réelle sur le toit. Les mesures de réglage et de positionnement indiquées dans le manuel d'instructions doivent être strictement respectées (en cas de problèmes de fixation, veuillez contacter le point de vente). Les fixations et pièces de fixation, les barres de toit et tous les accessoires utilisés doivent être contrôlés après chaque utilisation et régulièrement pendant le trajet. Ils doivent également être révisés après chaque arrêt, et plus souvent sur un sol irrégulier. Resserrez le couple si nécessaire. Dans toutes les situations, respectez toujours les réglementations en vigueur. La charge doit toujours être répartie uniformément sur les barres, le centre de gravité doit être le plus bas possible. Toujours sécuriser la charge correctement et en toute sécurité. Essayez de positionner les charges les plus lourdes au niveau des fixations de la barre de charge. Les barres et leur charge ne doivent jamais dépasser le dégagement latéral maximal du véhicule. Les charges transportées sans l'utilisation d'un accessoire spécifique (par exemple, porte-vélos, porte-kayak) ne doivent jamais dépasser de plus de 20 cm l'avant et l'arrière des barres. Toutes les charges en surplomb des barres de toit doivent répondre aux exigences de la réglementation en vigueur, fixe correctement les charges en surplomb à l'aide de sangles ancrées sur les crochets avant et arrière du véhicule. Toutes les charges transportées sur le toit du véhicule affectent de manière significative le comportement du véhicule, en particulier sa sensibilité aux vents latéraux et son comportement dans les virages et au freinage. Nous recommandons toujours de conduire le véhicule avec une grande prudence (réduire la vitesse, en tenant compte de l'augmentation des distances de freinage). Afin de réduire la consommation de carburant, nous vous recommandons de retirer les barres de charge du toit après chaque utilisation.

Attention : utilisez toujours des accessoires fiables et bien conservés, en vérifiant leur bon état avant et après chaque utilisation. Les barres de charge ne peuvent être utilisées qu'aux fins spécifiées par le fabricant. Conservez et lisez toujours les instructions de montage et d'utilisation. Les fixations sur le toit peuvent provoquer des bruits ou des sifflements pendant l'utilisation. N'utilisez jamais ce produit en combinaison avec des auvents de toit de quelque nature que ce soit. Lorsque vous conduisez le véhicule, le produit doit toujours être bloqué dans les deux sens et verrouillé (même pour de petits mouvements). Ne dépassez pas la vitesse maximale indiquée sur la première page du manuel. Si vous avez des doutes sur l'utilisation ou la fixation du produit, veuillez contacter votre distributeur Green Valley le plus proche.

ES : Siga las instrucciones de montaje y funcionamiento que figuran en el manual suministrado. Guarde el manual en un lugar seguro. Capacidad de carga máxima permitida en el producto 75 kg. No supere el peso total permitido del vehículo. Cumpla con las instrucciones del fabricante del vehículo en cuanto a la carga máxima del techo, determinando la carga real del techo: peso de la baca + peso del cofre de techo + peso de la carga = carga real del techo. Deben respetarse estrictamente las medidas de ajuste y colocación indicadas en el manual de instrucciones (en caso de problemas de fijación, póngase en contacto con el punto de venta). Los elementos de fijación y sujeción, las barras de techo y todos los accesorios utilizados deben ser revisados después de cada uso y regularmente durante el viaje. También deben volver a comprobarse después de cada parada, y más a menudo en terrenos irregulares. Vuelva a apretar si es necesario. En todas las situaciones, respete siempre la normativa vigente. La carga debe estar siempre distribuida uniformemente sobre las barras, el centro de gravedad debe estar lo más bajo posible. Asegure siempre la carga de forma adecuada y segura. Intente colocar las cargas más pesadas en las fijaciones de la barra de carga. Las barras y su carga nunca deben sobresalir más allá del espacio libre lateral máximo del vehículo. Las cargas transportadas sin el uso de un accesorio específico (por ejemplo, porta-bicicletas, porta-kayak) nunca deben sobresalir de la parte delantera y trasera de las barras más de 20 cm. Todas las cargas que sobresalgan de las barras de techo deben cumplir con los requisitos de la normativa vigente, asegurando las cargas que sobresalgan adecuadamente mediante correas ancladas en los ganchos delanteros y traseros del vehículo. Todas las cargas transportadas en el techo del vehículo afectan significativamente al comportamiento del mismo, en particular a su sensibilidad a los vientos laterales y a su comportamiento en las curvas y en las frenadas. Siempre recomendamos conducir el vehículo con mucha precaución (reducir la velocidad, teniendo en cuenta el aumento de las distancias de frenado). Para reducir el consumo de combustible, se recomienda retirar las barras de carga del techo después de cada uso.

Precaución: Utilice siempre accesorios fiables y bien conservados, comprobando su correcto estado antes y después de cada uso. Las barras de carga sólo pueden utilizarse para los fines especificados por el fabricante. Conserve y lea siempre las instrucciones de montaje y funcionamiento. Las fijaciones del techo pueden provocar ruidos o silbidos durante su uso. No utilice nunca este producto en combinación con toldos de techo de ningún tipo. Durante la conducción del vehículo, el producto debe estar siempre bloqueado en ambas direcciones y cerrado (incluso para pequeños movimientos). No supere la velocidad máxima indicada en la primera página del manual. Si tiene alguna duda sobre el uso o la seguridad del producto, póngase en contacto con su distribuidor Green Valley más cercano.

IT: Seguire le indicazioni di montaggio e le istruzioni di utilizzo indicate nel manuale fornito. Conservare il manuale senza limitati di tempo. Capacità di carico massimo ammissibile sul prodotto 75 kg. Non superare il peso complessivo ammesso del veicolo. Rispettare le indicazioni del produttore del veicolo relativamente al carico massimo sul tetto, determinazione del carico effettivo sul tetto: peso delle barre portatutto + peso del box portabagagli + peso del carico = carico effettivo sul tetto. Le misure di regolazione e posizionamento indicate su manuale istruzioni devono essere severamente rispettate (in caso di problemi di fissaggio contattare il punto vendita). La chiusura dei dispositivi di fissaggio e dei pezzi di sicurezza, delle barre portatutto, e di tutti gli accessori utilizzati, devono essere verificati dopo ogni utilizzo e regolarmente durante il tragitto. Vanno inoltre ricontrollati dopo ogni sosta, e più sovente in caso di terreno sconnesso. Se necessario riprendere la coppia di chiavistrucci. In ogni situazione, rispettare sempre le norme in vigore. Il carico deve essere sempre uniformemente distribuito sulle barre, il centro di gravità deve essere il più basso possibile. Fissare sempre il carico in modo adeguato e sicuro. Cercare di posizionare i carichi più pesanti, in corrispondenza dei fissaggi delle barre portatutto. Le barre e il relativo carico non devono mai sporgere oltre l'ingombro massimo laterale della vettura. I carichi trasportati senza l'utilizzo di uno specifico accessorio (es. portabicicli, portakayak) non devono mai debordare anteriormente e posteriormente dalle barre per più di 20cm. Tutti i carichi debordanti dalle barre portatutto devono soddisfare i requisiti della regolamentazione in vigore, fissare i carichi debordanti in modo corretto tramite l'utilizzo di cinghie ancorate sui ganci anteriori e posteriori della vettura. Tutti i carichi trasportati sul tetto del veicolo, incidono sensibilmente sul comportamento del veicolo, in particolare la sensibilità al vento laterale ed il comportamento in curva e in frenata. Consigliamo sempre di condurre il veicolo con molta prudenza (ridurre la velocità, tenendo conto dell'aumento degli spazi di frenata). Al fine di ridurre il consumo di carburante, consigliamo di smontare le barre porta carico dal tetto dopo ogni utilizzo.

Attenzione: Utilizzare sempre degli accessori affidabili e ben conservati, verificando il corretto stato prima e dopo ogni utilizzo. Le barre da carico, possono essere utilizzate esclusivamente per gli utilizzi indicati dal costruttore. Conservare e leggere sempre le istruzioni di montaggio e di utilizzo. Gli accessori da tetto possono causare rumore o fischi durante il loro utilizzo. Non utilizzare mai questo prodotto, abbinato a tende da tetto di ogni tipo. Durante la marcia del veicolo, il prodotto deve sempre essere bloccato nei due sensi e chiuso a chiave (anche per piccoli spostamenti). Non superare mai la velocità massima indicata sulla prima pagina del manuale. In caso di dubbi sull'utilizzo o fissaggio del prodotto, contattare il distributore Green Valley più vicino.

EN: Follow the assembly and operating instructions given in the manual provided. Keep the manual without time limitation. Maximum allowable load capacity on the product 75 kg. Do not exceed the permissible total weight of the vehicle. Comply with vehicle manufacturer's instructions regarding maximum roof load, determination of actual roof load: weight of roof bars + weight of luggage box + weight of load = actual roof load. Adjustment and positioning measures shown on instruction manual must be strictly adhered to (in case of fixing problems, contact point of sale). The fasteners and securing pieces, roof bars, and all accessories used must be checked after each use and regularly during the journey. They should also be rechecked after each stop, and more often on uneven ground. If necessary, resume the locking torque. In any situation, always comply with the regulations in force. The load should always be evenly distributed on the bars, the center of gravity should be as low as possible. Always fasten the load properly and securely. Try to place the heaviest loads, at the fastenings of the e.g. bike rack, kayak rack) should never overhang the front and rear of the bars by more than 20cm. All loads overflowing from the roof bars must meet the requirements of current regulations, secure overflowing loads properly by using straps anchored on the front and rear hooks of the car. All loads carried on the roof of the vehicle, significantly affect the behavior of the vehicle, particularly sensitivity to crosswind and behavior in cornering and braking. We always recommend driving the vehicle very cautiously (reduce speed, taking into account increased braking distances). In order to reduce fuel consumption, we recommend removing the load bars from the roof after each use.

Caution: Always use reliable and well-preserved accessories, checking the correct condition before and after each use. Load bars, may only be used for the uses specified by the manufacturer. Always keep and read the assembly and use instructions. Rooftop accessories may cause noise or whistling during their use. Never use this product, combined with roof tent of any kind. When driving the vehicle, the product should always be locked in both directions and locked (even for small movements). Do not exceed the maximum speed indicated on the first page of the manual by mail. If in doubt about using or securing the product, contact your nearest Green Valley distributor.

DE: Befolgen Sie die Montage- und Betriebsanweisungen in der mitgelieferten Anleitung. Bewahren Sie das Handbuch an einem sicheren Ort auf. Höchstzulässige Tragfähigkeit des Produkts 75 kg. Überschreiten Sie nicht das zulässige Gesamtgewicht des Fahrzeugs. Beachten Sie die Angaben des Fahrzeugherstellers zur maximalen Dachlast und ermitteln Sie die tatsächliche Dachlast: Gewicht des Dachträgers + Gewicht der Dachbox + Gewicht der Ladung = tatsächliche Dachlast. Die in der Gebrauchsanweisung angegebenen Einstell- und Positionierungsmaßnahmen müssen unbedingt eingehalten werden (bei Befestigungsproblemen wenden Sie sich bitte an die Verkaufsstelle). Die Befestigungs- und Sicherungsteile, Dachträger und alle verwendeten Zubehörteile müssen nach jeder Benutzung und regelmäßig während der Fahrt überprüft werden. Außerdem sollten sie nach jedem Stopp überprüft werden, auf unebenem Gelände sogar noch öfter. Ziehen Sie sie gegebenenfalls nach. Halten Sie in allen Situationen die geltenden Vorschriften ein. Die Last muss immer gleichmäßig auf die Stäbe verteilt werden, der Schwerpunkt muss so tief wie möglich liegen. Sichern Sie die Ladung immer ordnungsgemäß und sicher. Versuchen Sie, die schwersten Lasten an den Ladestangenbefestigungen zu platzieren. Die Stangen und ihre Ladung dürfen niemals über die maximale Seitenfreiheit des Fahrzeugs hinausragen. Lasten, die ohne spezielles Zubehör (z. B. Fahrradträger, Kajakträger) transportiert werden, dürfen vorne und hinten nicht mehr als 20 cm über die Stangen hinausragen. Alle überhängenden Lasten aus den Dachträgern müssen den Anforderungen der geltenden Vorschriften entsprechen, sichern Sie überhängende Lasten korrekt mit Gurten, die an den vorderen und hinteren Haken des Fahrzeugs verankert sind. Alle Lasten, die auf dem Dach des Fahrzeugs getragen werden, wirken sich erheblich auf das Verhalten des Fahrzeugs aus, insbesondere auf seine Empfindlichkeit gegenüber Seitenwinden und sein Verhalten bei Kurvenfahrten und beim Bremsen. Wir empfehlen immer, das Fahrzeug mit großer Vorsicht zu fahren (Geschwindigkeit reduzieren, verlängerte Bremswege berücksichtigen). Um den Kraftstoffverbrauch zu senken, empfehlen wir, die Ladestangen nach jedem Einsatz vom Dach zu entfernen.

Achtung: Verwenden Sie stets zuverlässiges und gut erhaltenes Zubehör und überprüfen Sie den korrekten Zustand vor und nach jedem Gebrauch. Traversen dürfen nur für die vom Hersteller angegebenen Zwecke verwendet werden. Bewahren Sie die Montage- und Betriebsanleitung auf und lesen Sie sie. Dachaufsätze können bei der Benutzung Geräusche oder Pfeifen verursachen. Verwenden Sie dieses Produkt niemals in Kombination mit Dachmarkisen jeglicher Art. Beim Fahren des Fahrzeugs muss das Produkt immer in beide Richtungen verriegelt und verriegelt sein (auch bei kleinen Bewegungen). Überschreiten Sie nicht die auf der ersten Seite des Handbuchs angegebene Höchstgeschwindigkeit. Wenn Sie irgendwelche Zweifel bezüglich der Verwendung oder Sicherung des Produkts haben, wenden Sie sich bitte an Ihren nächsten Green Valley-Händler.