

THULE®

SWEDEN

- GB** Fitting instructions
- D** Montageanleitung
- F** Instructions de montage
- NL** Montage-instructies
- I** Istruzioni per il montaggio
- E** Instrucciones de montaje
- PT** Instruções de Montagem
- S** Monteringsanvisning
- FIN** Asennusohje
- EST** Paigaldusjuhend
- LAT** Stiprināšanas instrukcija
- LIT** Pritvirtinimo instrukcijos
- PL** Instrukcja montażu
- RU** Инструкции по установке
- CZ** Návod na montáž
- SK** Návod na montáž
- SLO** Navodila za pritrjevanje
- HR** Uputa za sastavljanje
- HU** A felszerelés módja
- GR** Οδηγίες συναρμολόγησης
- TR** Montaj talimatları
- 中文 安装说明
- 日本語 取扱(取付)説明書
- 한국어 장착 지침
- ไทย คำแนะนำการติดตั้ง

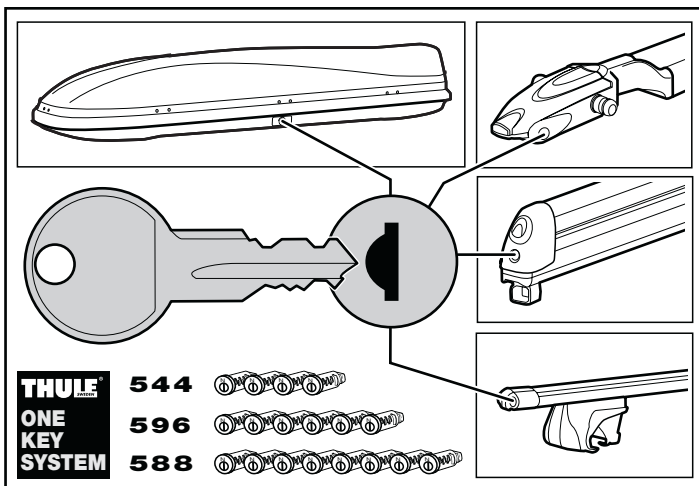
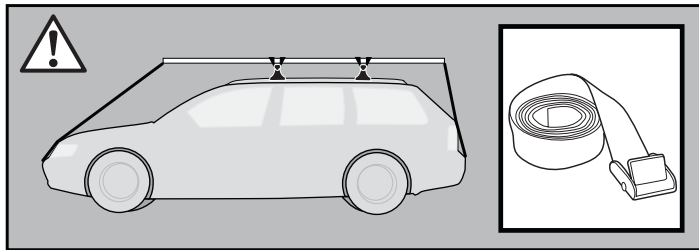
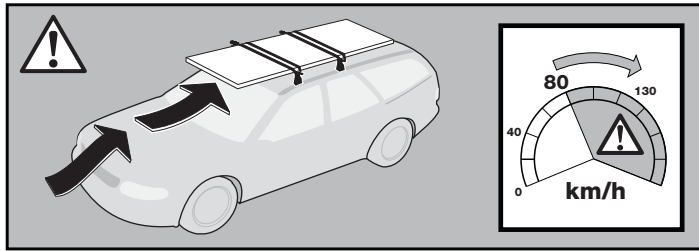
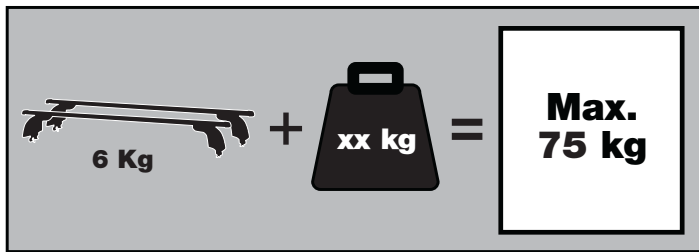
FORD Mondeo (Mk.I), 4-dr Sedan, 01-03, 04-07
FORD Mondeo (Mk.I), 5-dr Hatchback, 01-03, 04-07
MERCEDES E-klasse (W211), 4-dr Sedan, 02-

RAPID FIXPOINT XT

3012
133012



Follow me...

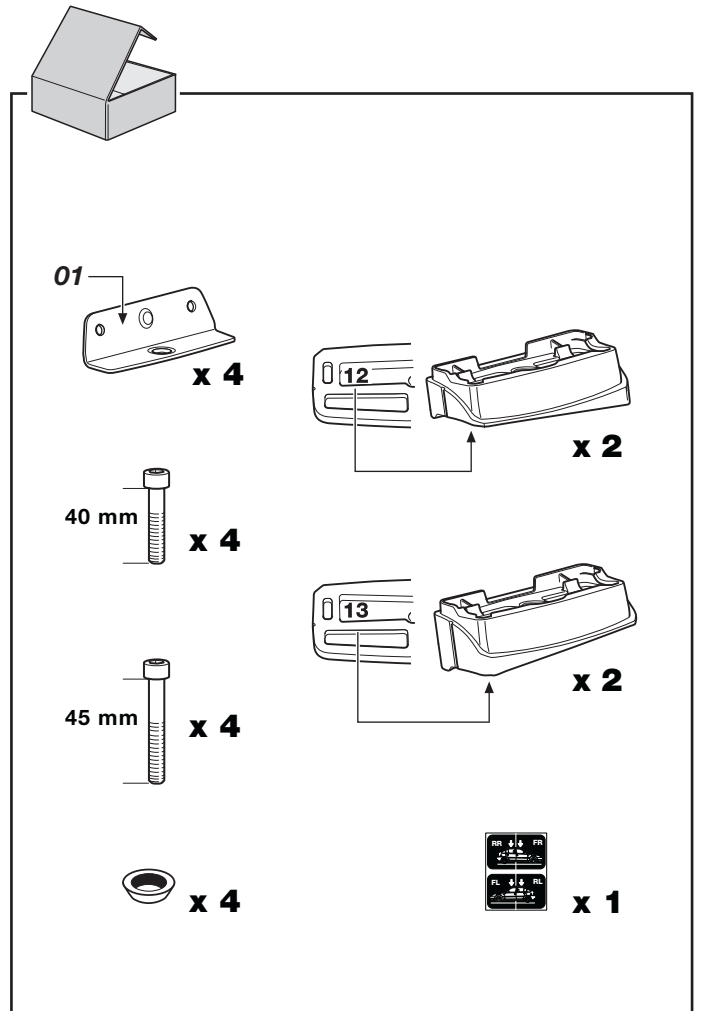
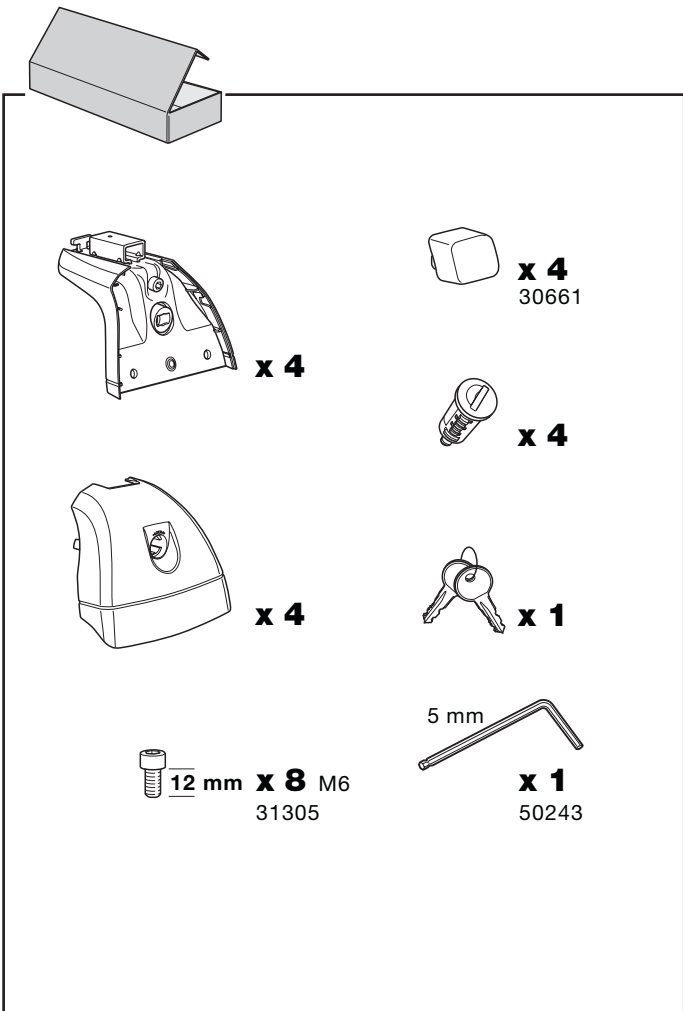
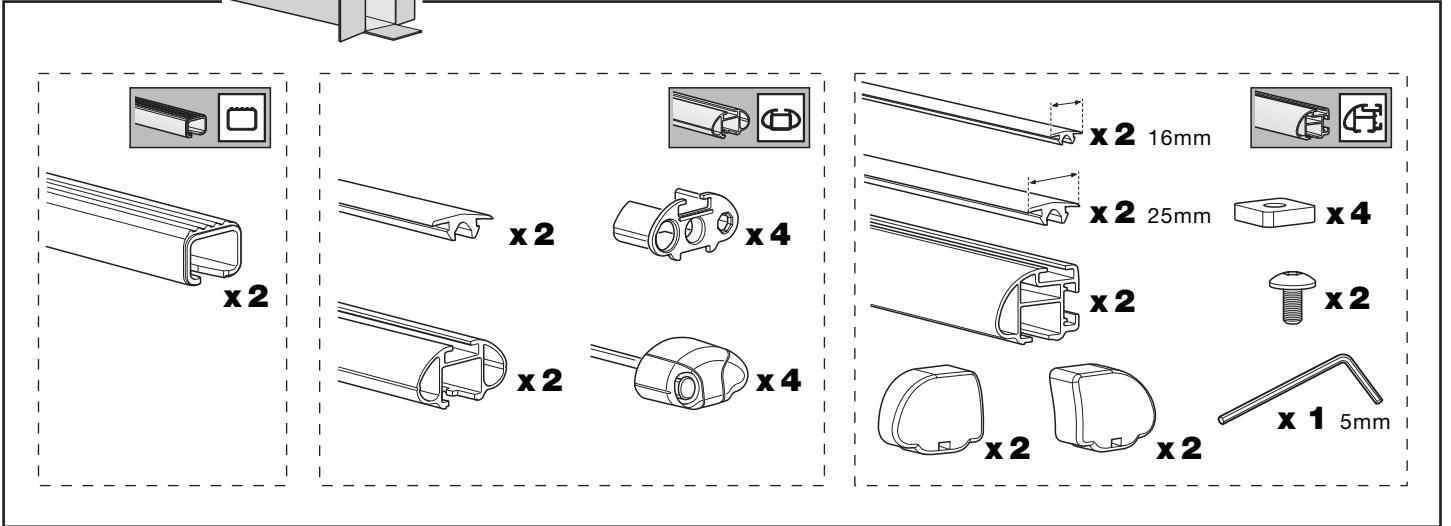
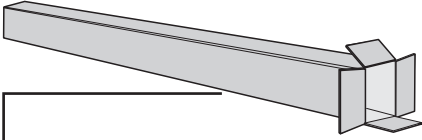
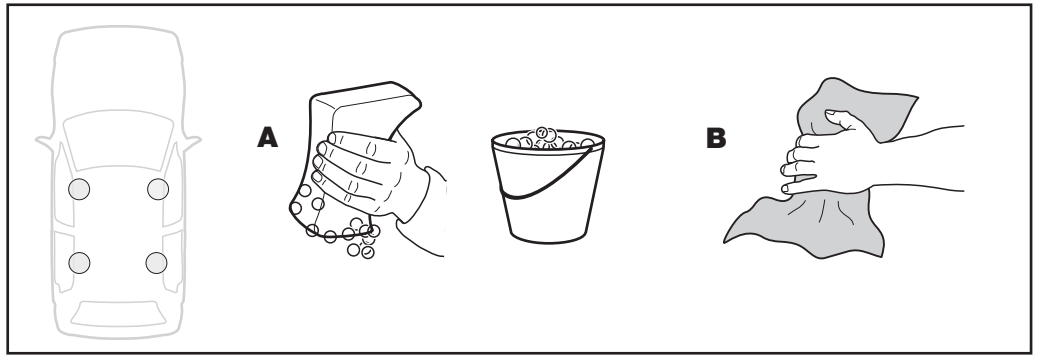
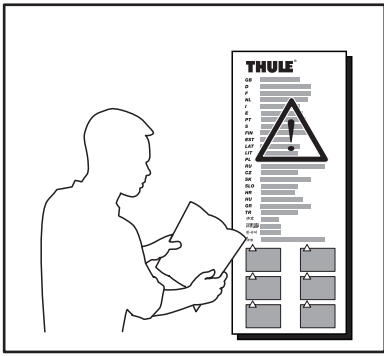


 info@thule.com

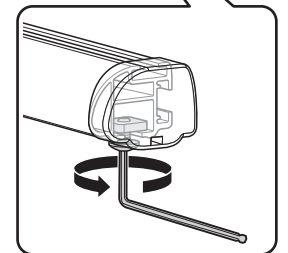
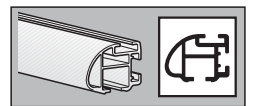
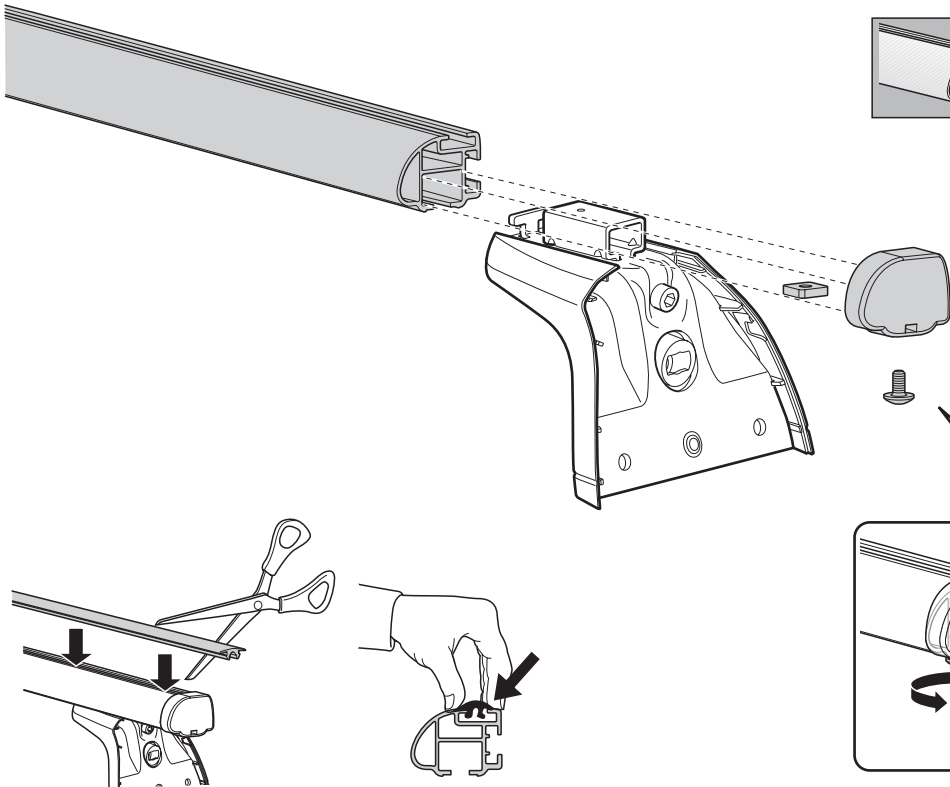
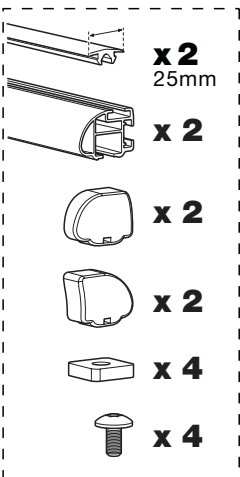
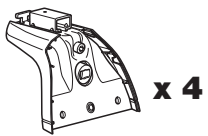
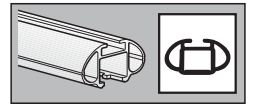
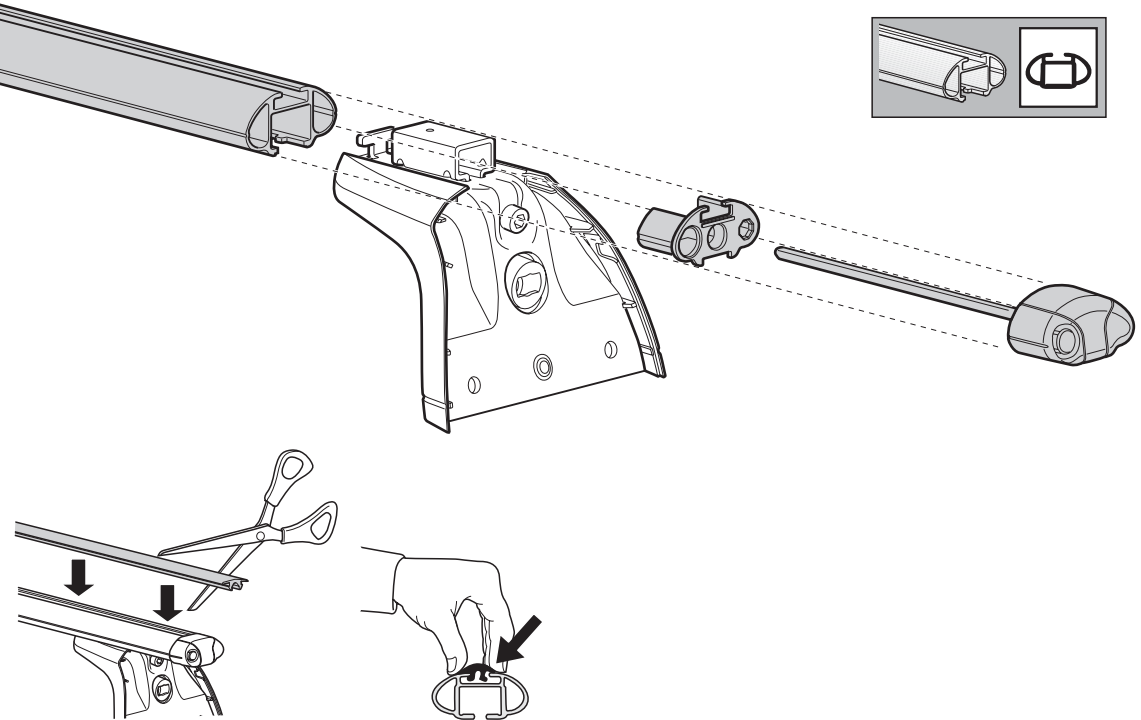
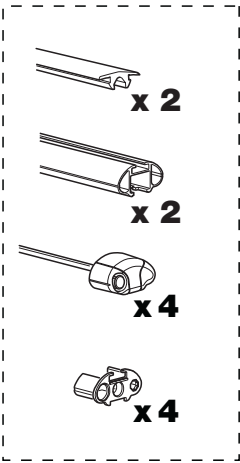
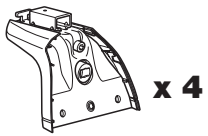
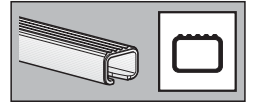
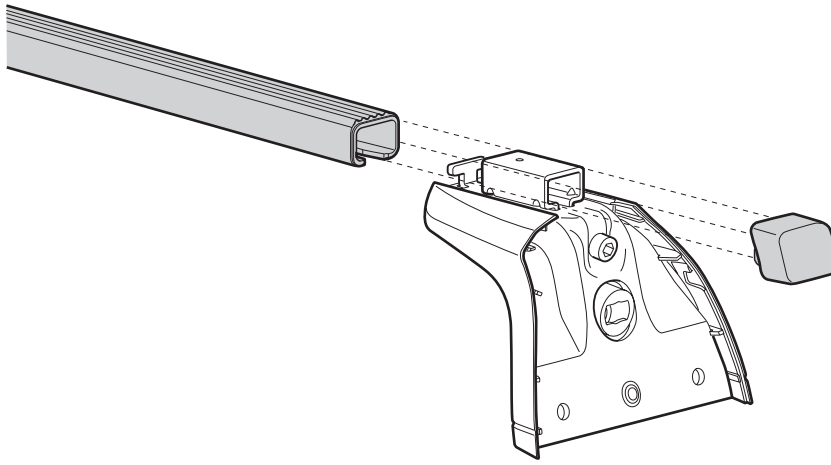
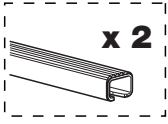
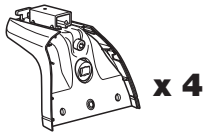
 www.thule.com
www.thuleprofessional.com

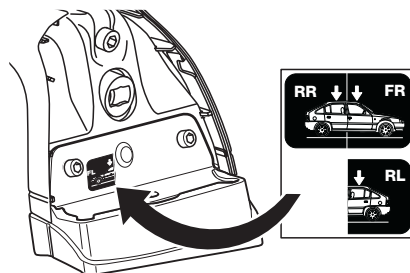
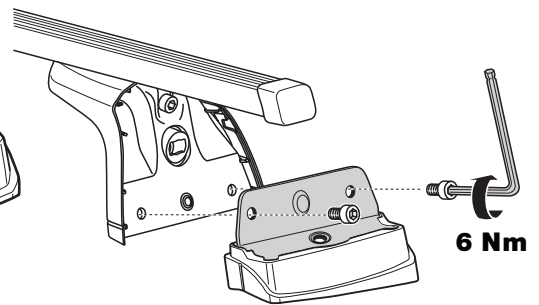
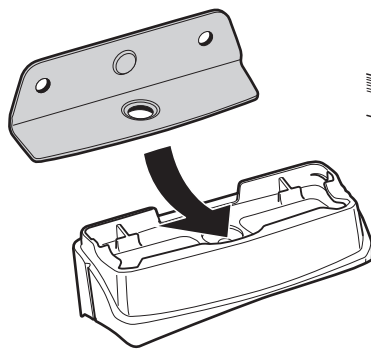
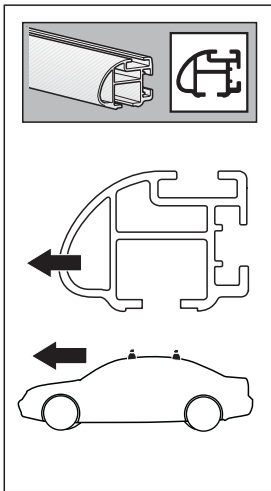
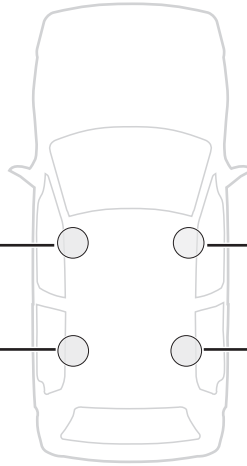
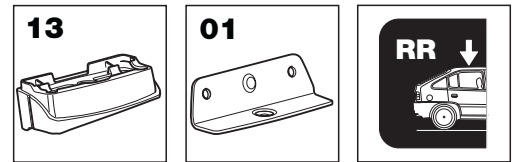
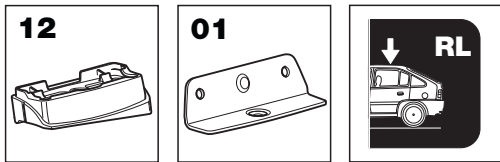
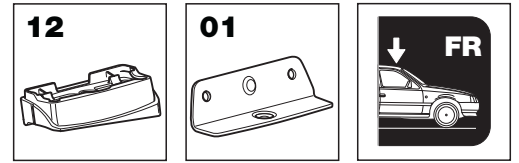
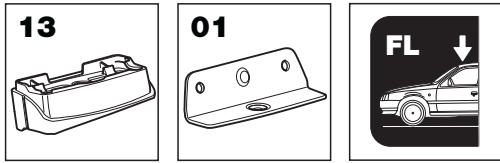
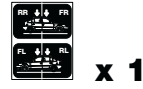
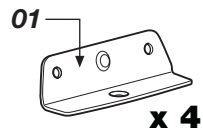
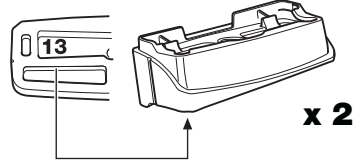
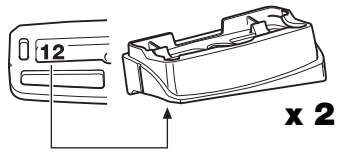
 Thule Sweden AB, Box 69, 330 33 Hillerstorp, SWEDEN

724•3DF/8F/501-3012-04

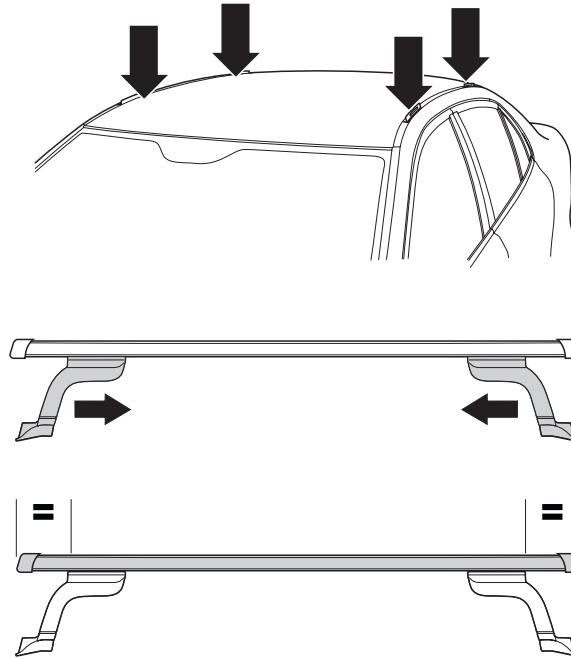
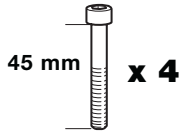
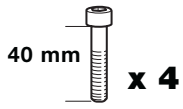


1

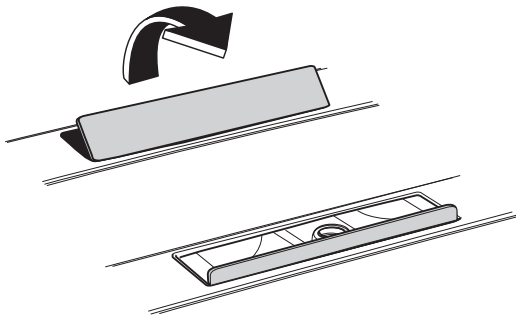




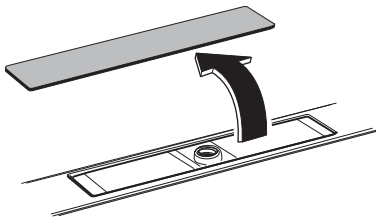
3



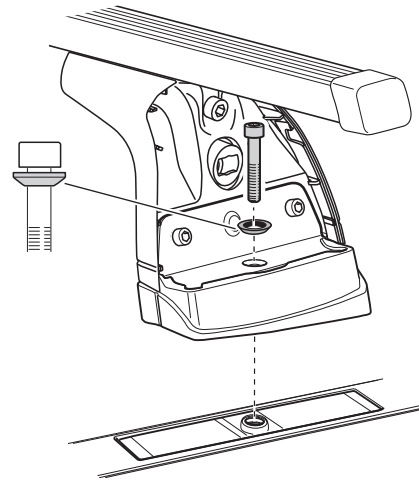
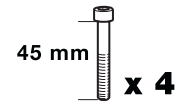
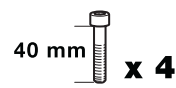
A Mercedes



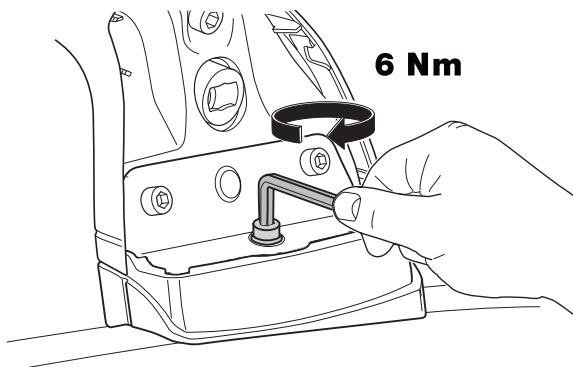
Ford



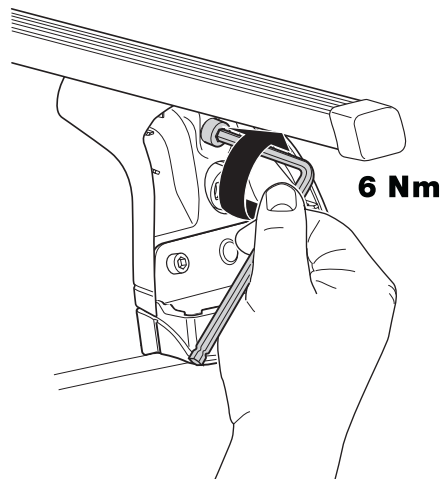
B Mercedes Ford



C



D



4



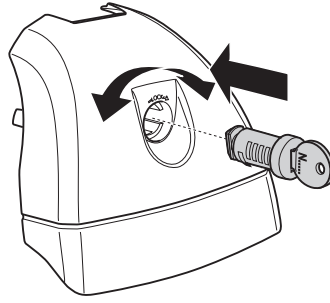
x 4



x 4



x 1



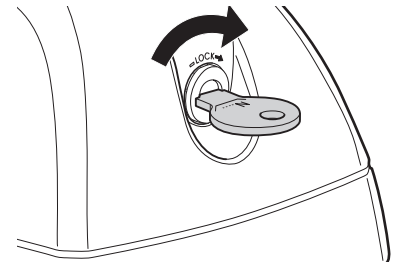
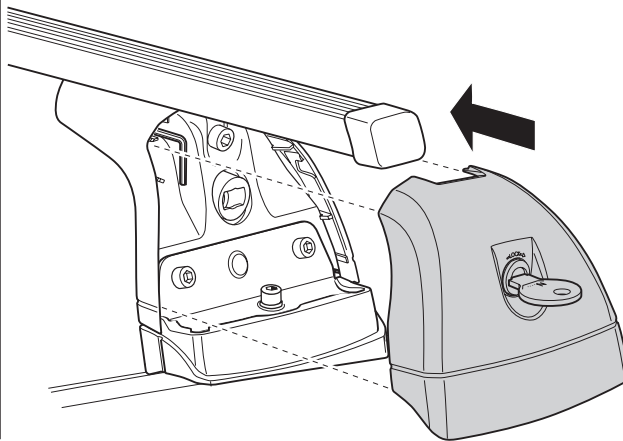
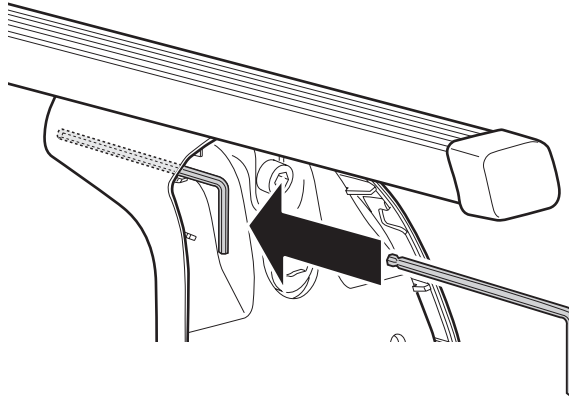
5



x 1 5mm



x 4



6

