



Thule XT Kit 3089

> Instructions

BMW 5-Series, 4-dr Sedan, 10-

This kit is only for vehicles with fixpoint mounting.

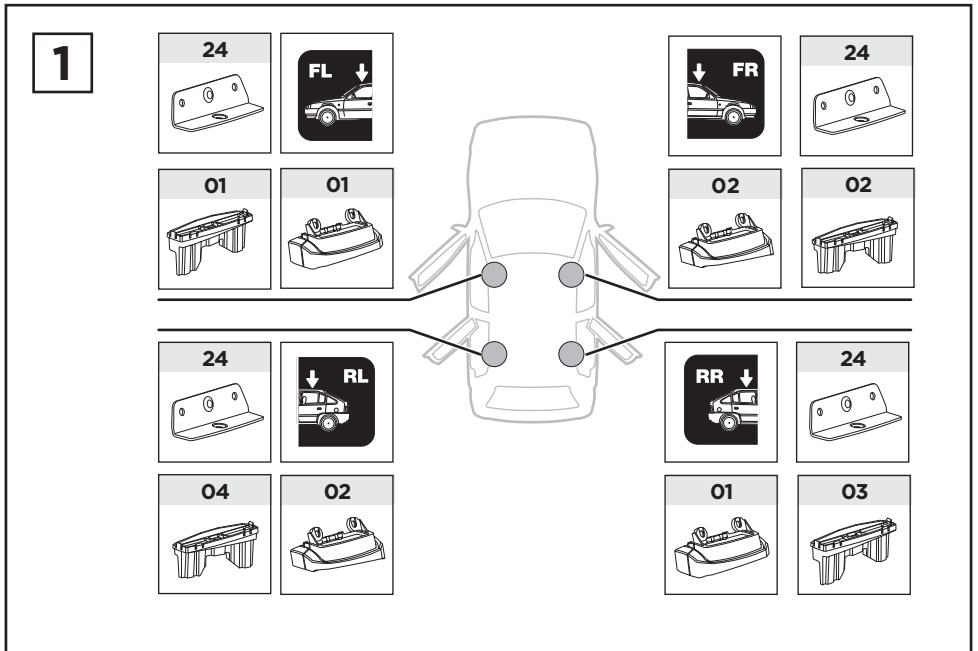
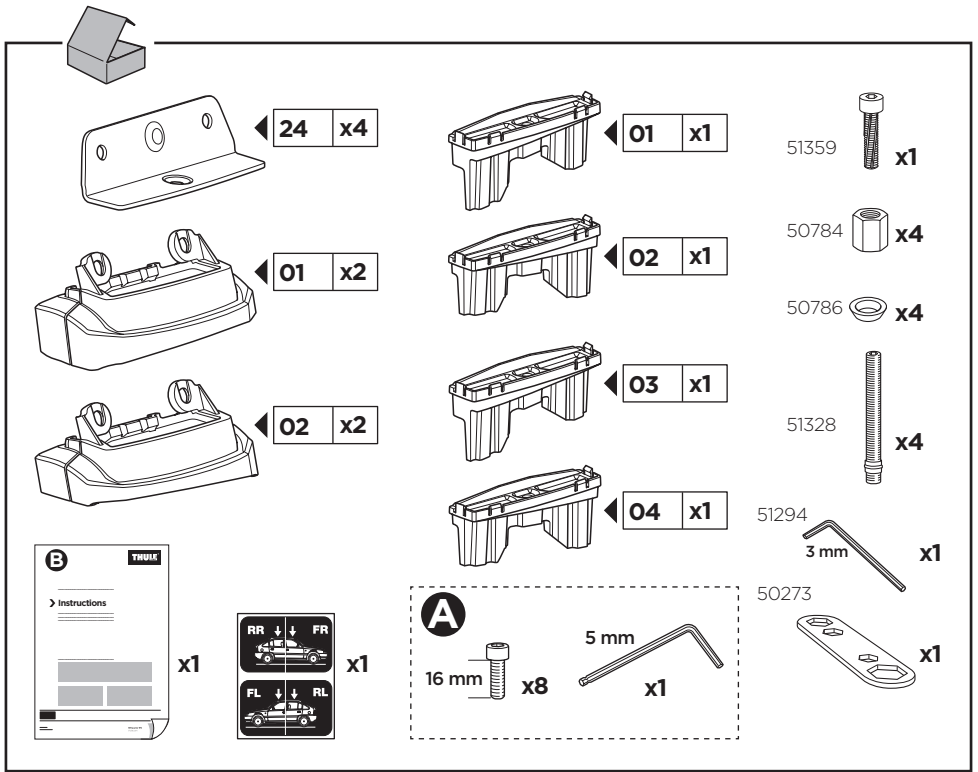


ISO 11154-E

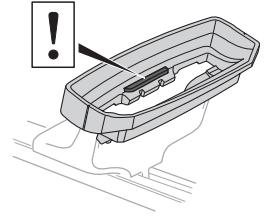
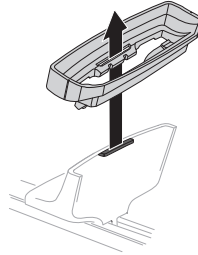
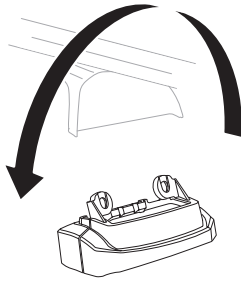
183089

C.2013507
509-3089-02

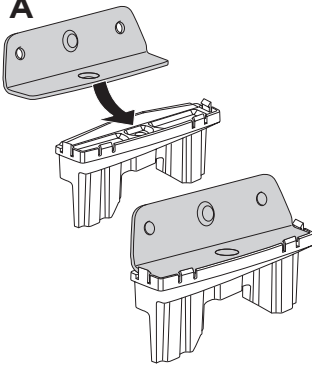
Bring your life
thule.com



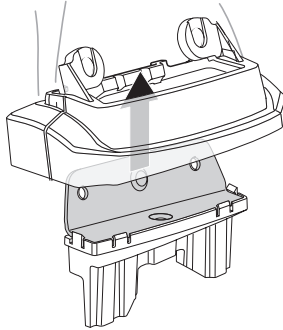
2



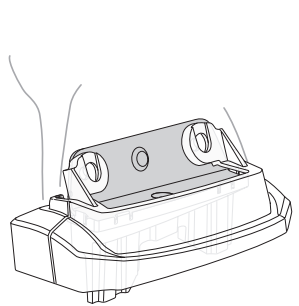
A



B



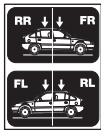
C



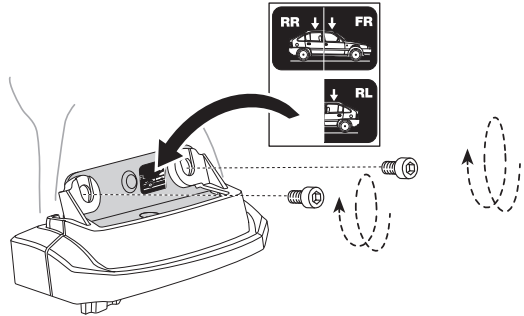
3

A

16 mm x8



x1



EN Only a few turns

DE Nur wenige Umdrehungen

FR Quelques tours uniquement

NL Slechts enkele slagen

IT Solo qualche giro

ES Sólo algunas vueltas

PT Noções básicas

SV Endast några varv

DK Kun nogle få omgange

NE Bare noen få omdreininger

FI Vain muutama kierros

ET Ainult mõni pööre

LV Tikai daži apgriezieni

LT Tik keli pasukimai

PL Wystarczy kilka obrotów

RU Только несколько оборотов

UK Лише декілька обертів

BG Само няколко завъртания

CS Pouze několik otáček

SK Len niekoľko otáčok

SL Le nekaj obratov

HR/BiH Samo nekoliko okreta

RO Doar câteva rotiri

HU Csak néhány fordítás

EL Μόνο λίγες περιστροφές

TR Yalnızca birkaç tur

AR بعض دورات فقط

HE רק מספר סיבובים

ZH 仅几圈

JA 2 ~ 3 回転のみ

KO 몇 번만 돌리면 됨

TH เพียงสองสามรอบ

4



x1



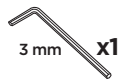
x4



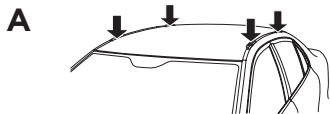
x4



x4



3 mm x1

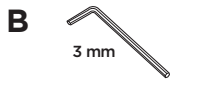
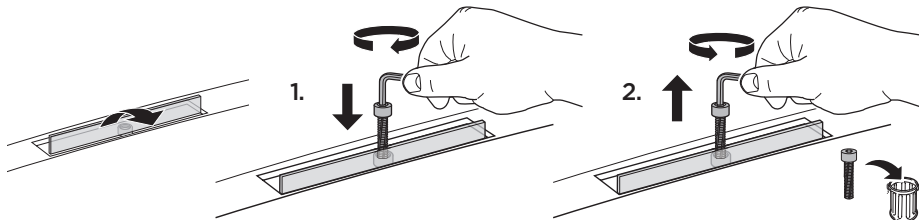


A

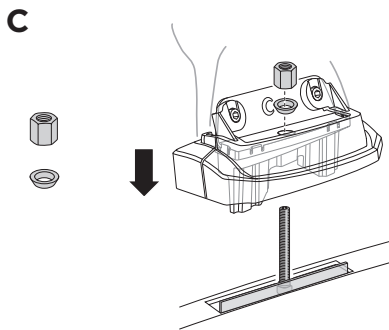
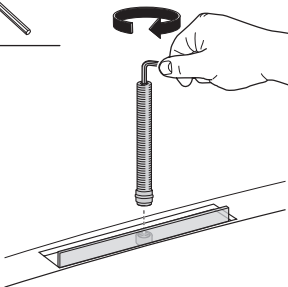
5 mm



x1



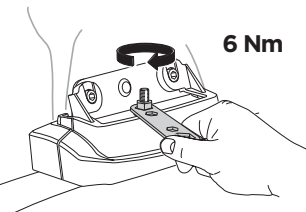
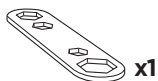
2 Nm



5

A

3-5 mm



6 Nm

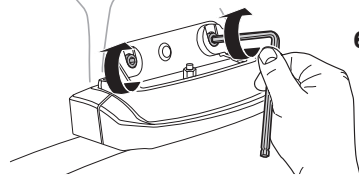
B

A

5 mm



x1



6 Nm

