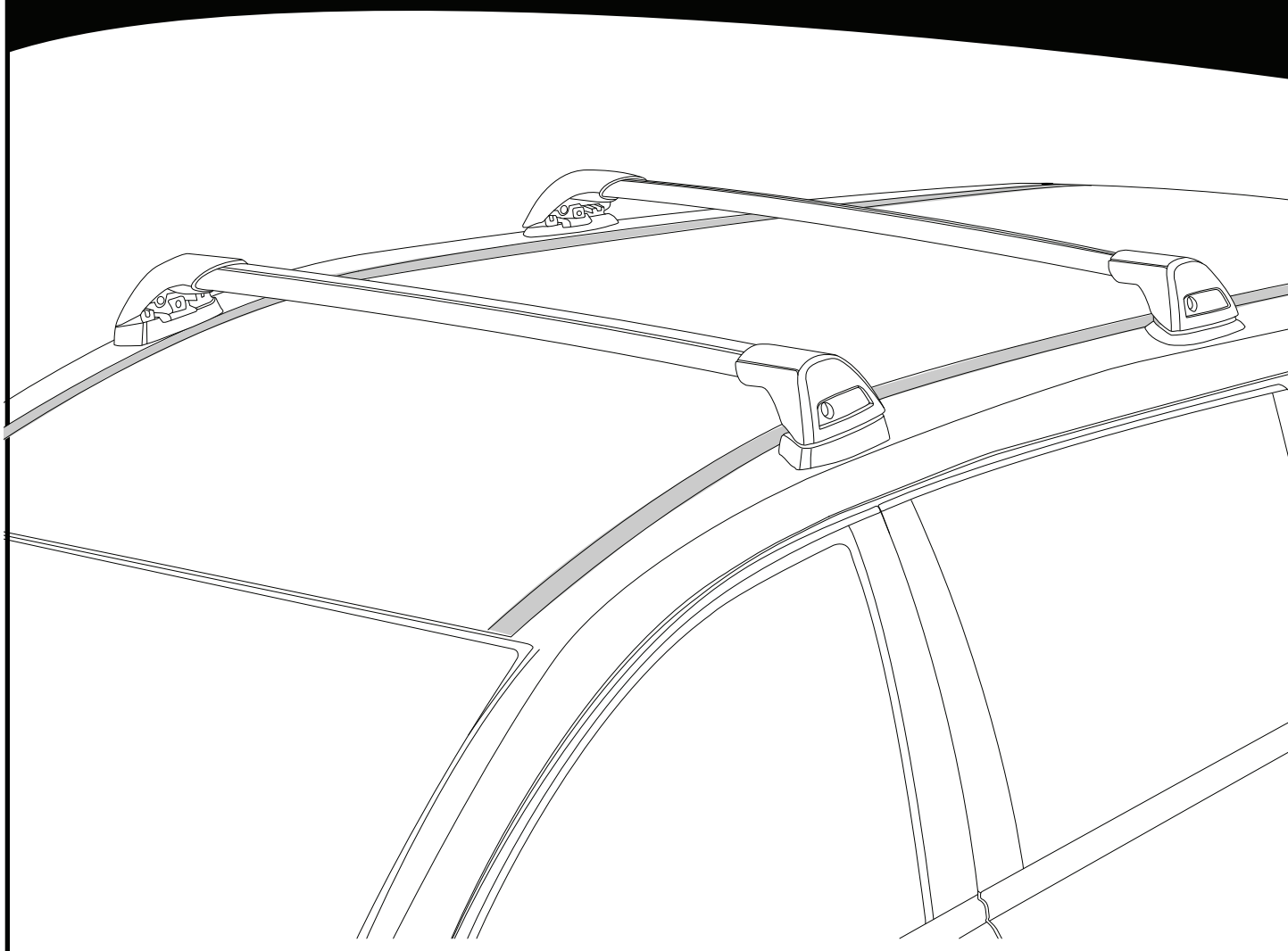


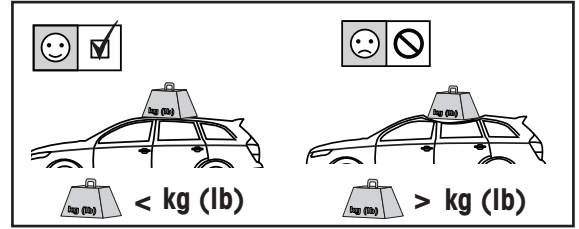
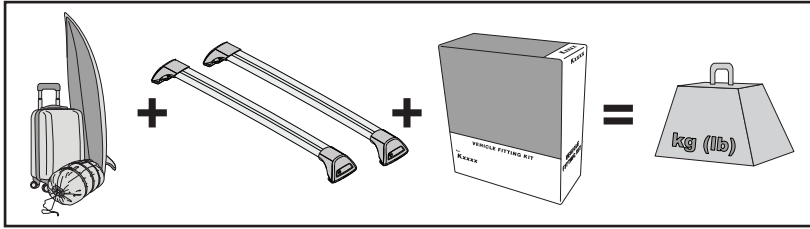
K880



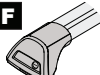
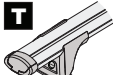

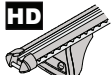
Fitting Kit

- **CAUTION:** Professional installation recommended
- **ACHTUNG:** Installation nur durch qualifizierten Fachmann
- **PRECAUCIÓN:** Sólo instalación profesional
- **ATTENTION :** Installation professionnelle obligatoire
- **ADVARSEL:** Kun profesjonell montering
- **CUIDADO:** Instalação feita apenas por profissionais
- **ВНИМАНИЕ!** Необходима профессиональная инсталляция
- **ATTENZIONE:** Solo per installazione professionale
- **UWAGA:** Montaż musi być przeprowadzony przez specjalistę
- **UPOZORNĚNÍ:** Je nutná odborná montáž
- **UPOZORNENIE:** Potrebná odborná montáž
- **WAARSCHUWING:** Montage uitsluitend door een vakman
- **VARNING:** Installeras av fackman
- **OPMÆRKSOMHED:** Professionel installation anbefales
- **УВАГА:** рекомендується професійна установка
- **HUOMIO:** Ammattimaista asennusta suositellaan

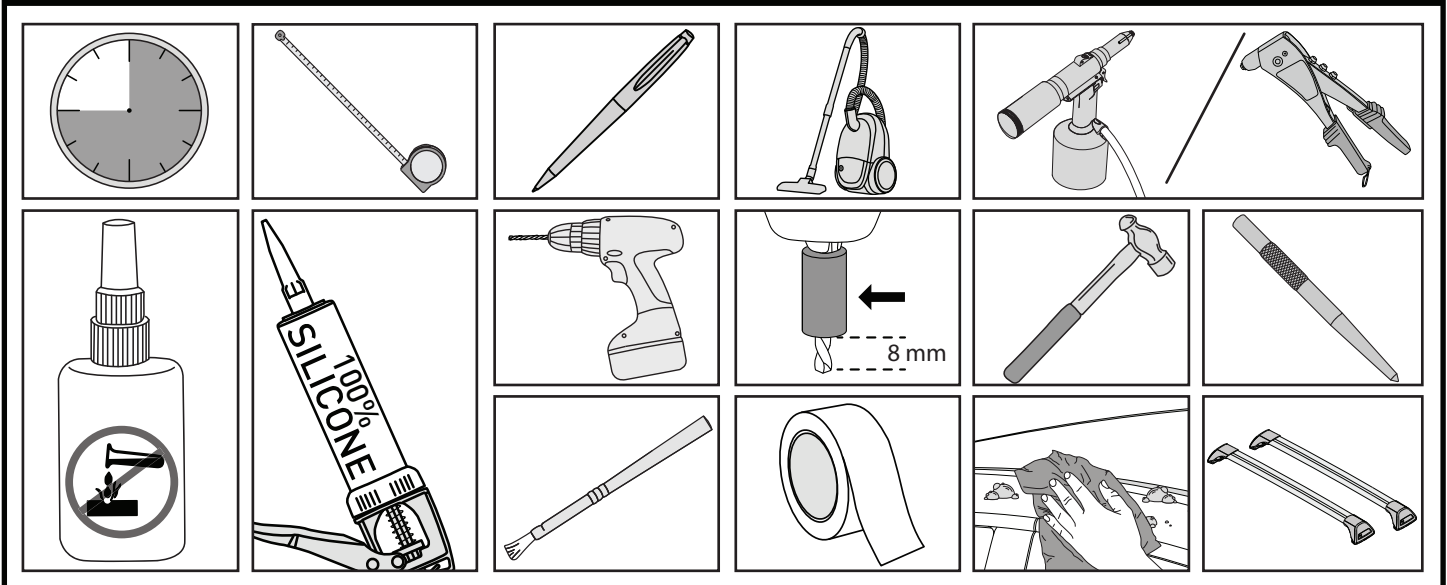


MAXIMUM kg (lb) • MAXIMUM kg • MÁXIMO kg • MAXIMUM kg • MAKSIMALT kg • MÁXIMO kg
 МАКСИМУМ кг • MASSIMO kg • MAKSIMALNEJ kg • MAXIMÁLNÍ kg • MAXIMÁLNE kg
 MAXIMUM kg • MAXIMAL kg • MAKSIMAL kg • МАКСИМАЛЬНА кг • ENIMMÄISMÄÄRÄ kg

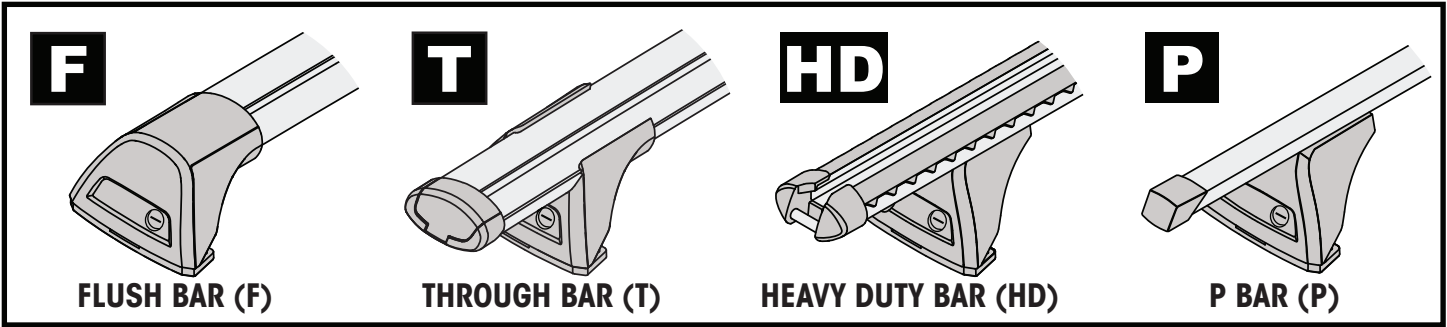
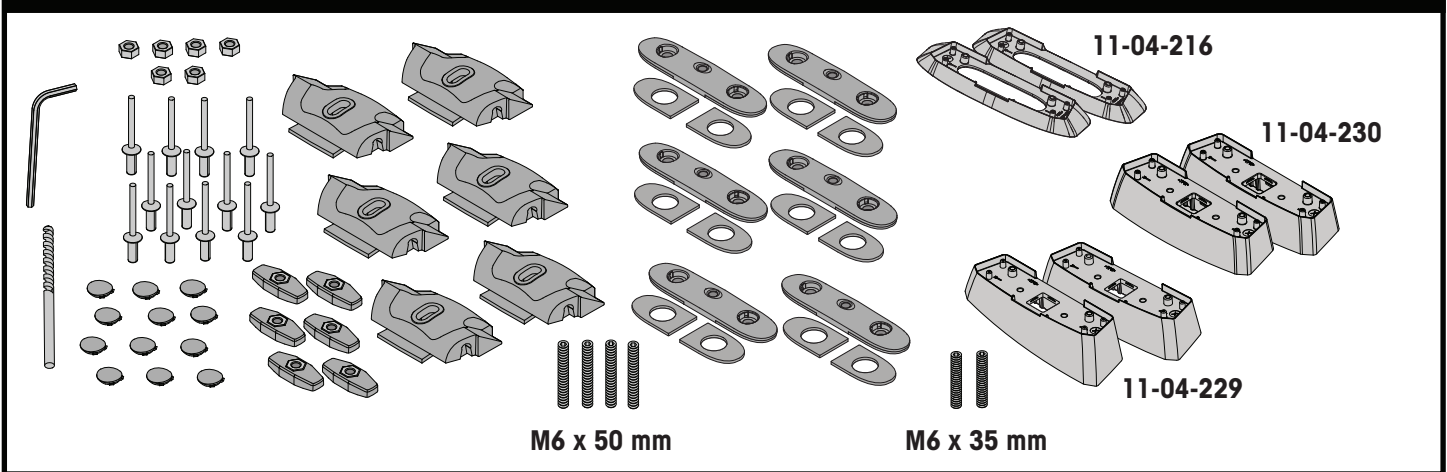


		F  T  P 	HD 
Isuzu MU-X (2 Bar), 5dr SUV Dec 13-Apr 17	AU	75 kg (165 lb)	75 kg (165 lb)
Isuzu MU-X (2 Bar), 5dr SUV 14-Apr 17	NZ	75 kg (165 lb)	75 kg (165 lb)
Isuzu MU-X (2 Bar), 5dr SUV 17+	AU, NZ	75 kg (165 lb)	75 kg (165 lb)
Isuzu MU-X (3 Bar), 5dr SUV Dec 13-Apr 17	AU	75 kg (165 lb)	75 kg (165 lb)
Isuzu MU-X (3 Bar), 5dr SUV 14-Apr 17	NZ	75 kg (165 lb)	75 kg (165 lb)
Isuzu MU-X (3 Bar), 5dr SUV 17+	AU, NZ	75 kg (165 lb)	75 kg (165 lb)

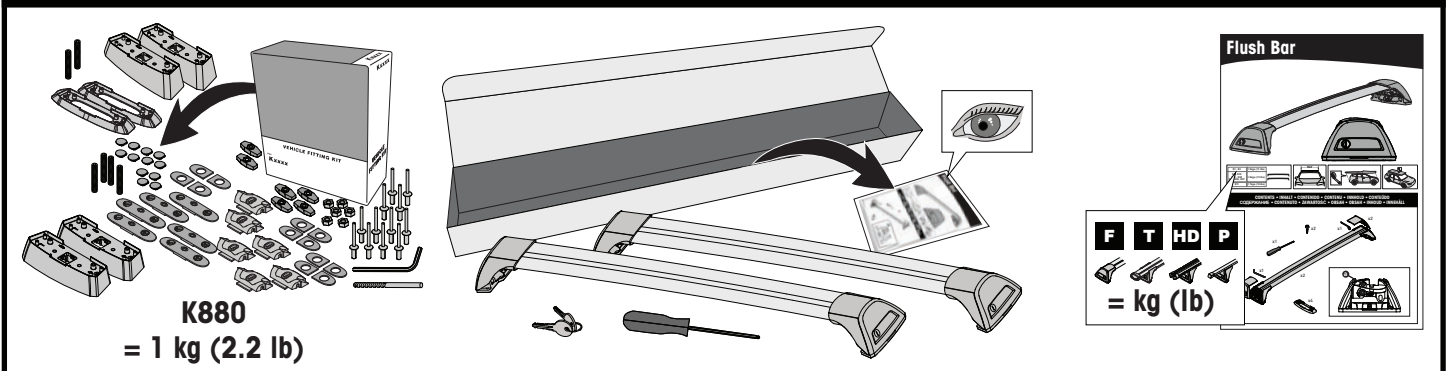
REQUIRED • ERFORDERLICH • REQUERIDOS • OBLIGATOIRE • NØDVENDIG • NECESSÁRIO • ОБЯЗАТЕЛЬНО • OBBLIGATORIO
 POTRZEBY • NEVYHNUTELNÉ • NEVYHNUTNÉ • NODIG • NØDVÄNDIG • PÅKRÆVET • ПОТРІБНА • EDELLYTETÄÄN

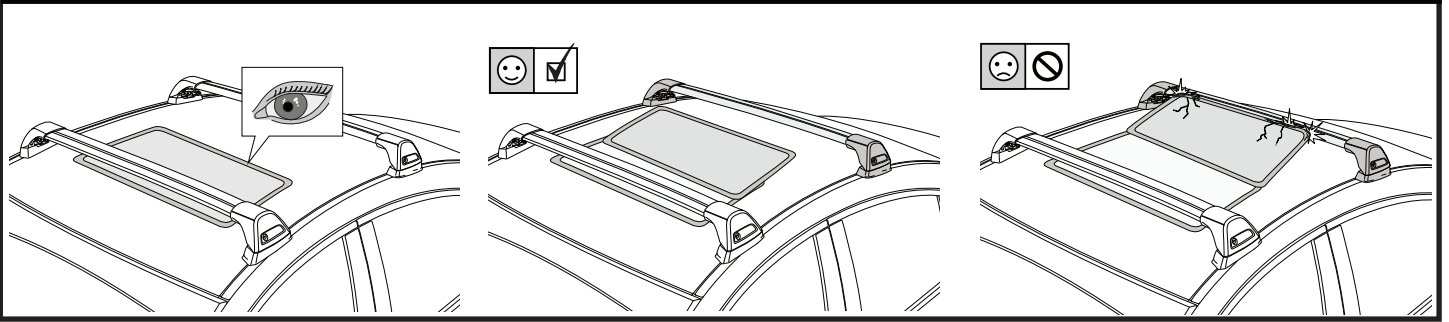


CONTENTS • INHALT • CONTENIDO • CONTENU • INNHOLD • CONTEÚDO • СОДЕРЖАНИЕ • CONTENUTO
 ZAWARTOŚĆ • OBSAH • OBSAH • INHOUD • INNEHÅLL • INDHOLD • ЗМІСТ • SISÄLLYS

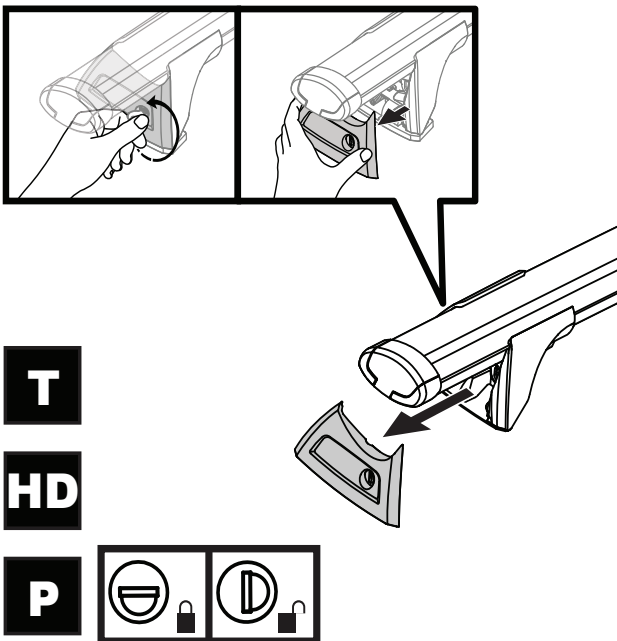
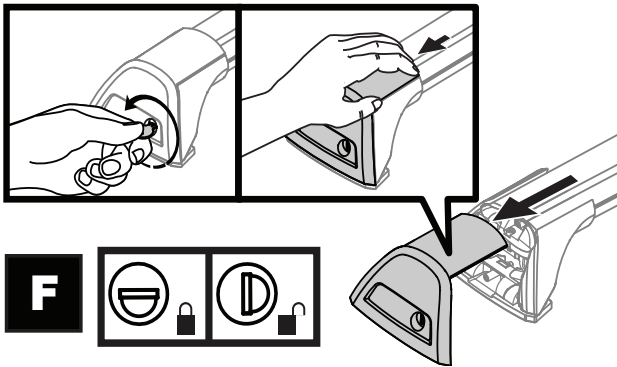


ATTENTION • ACHTUNG • ATENCIÓN • ATTENTION • OPPMERKSOMHET • ATENÇÃO • ВНИМАНИЕ • ATTENZIONE
 UWAGA • UPOZORNĚNÍ • UPOZORNENIE • LET OP • UPPMÄRKSAMHET • OPMÆRKSOMHED • УВАГА • HUOMIO



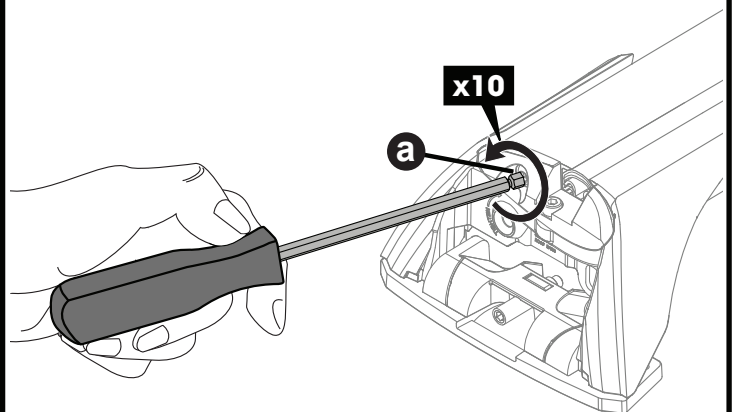
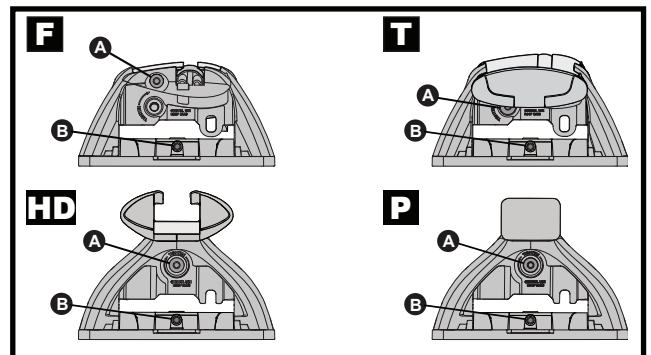
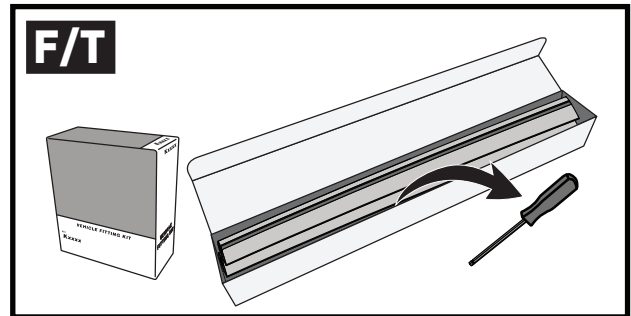
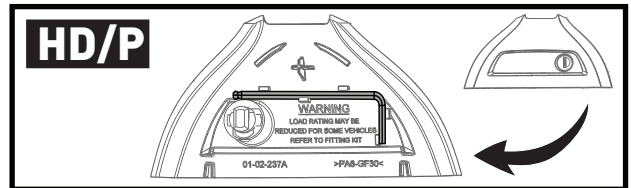


1

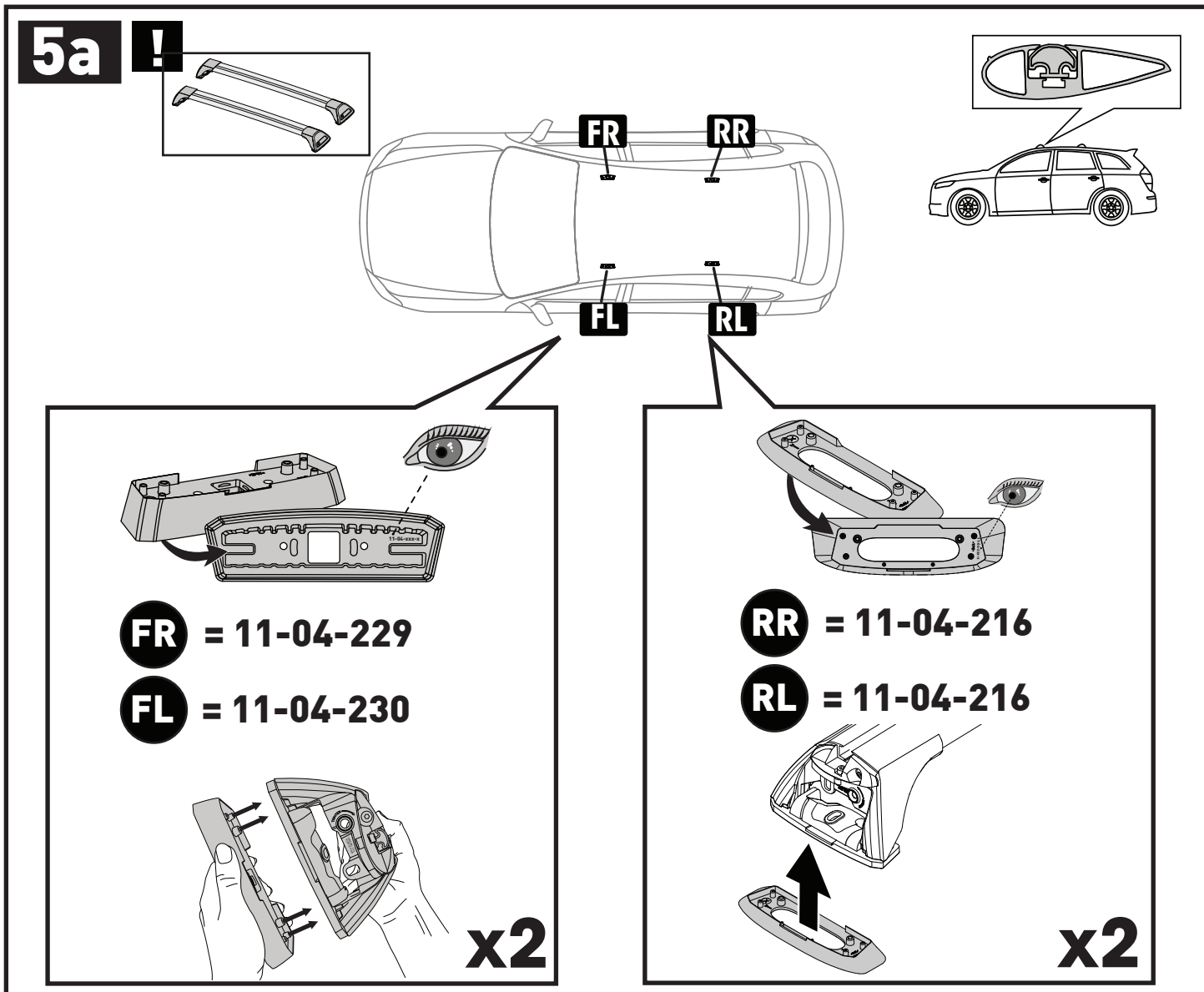
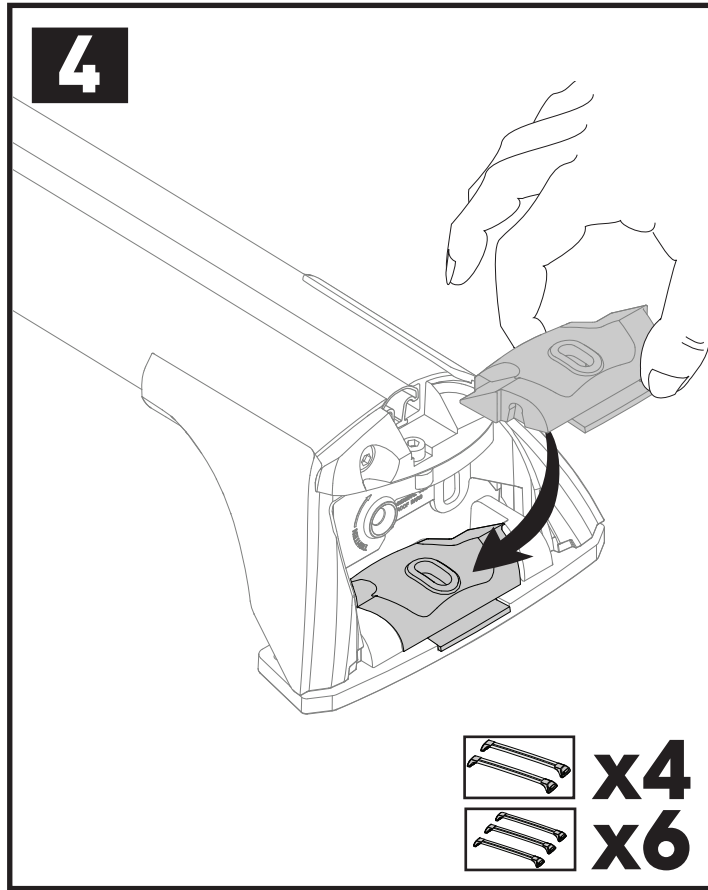
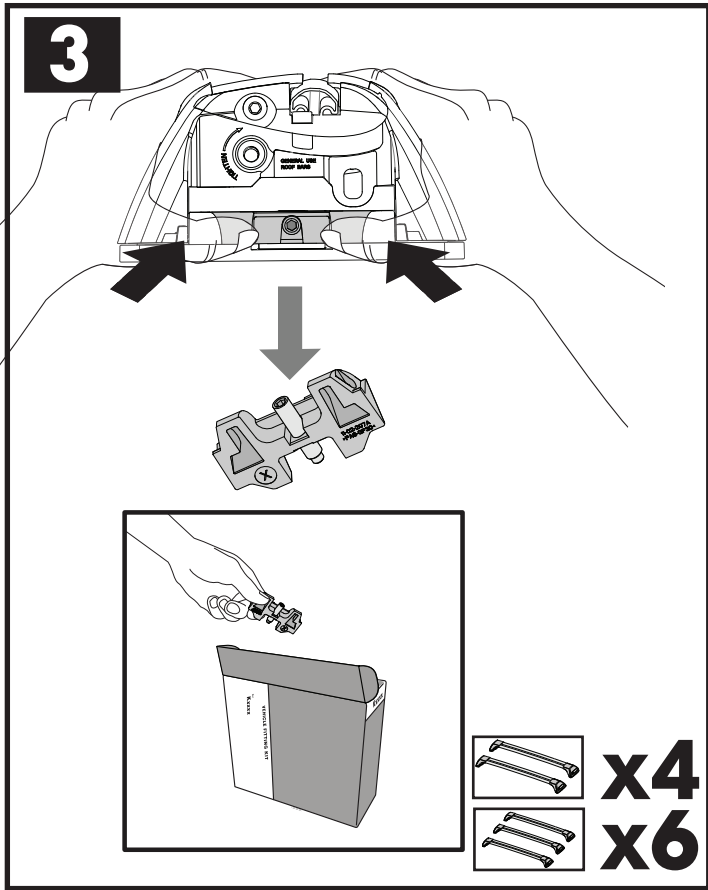


 **x4**
 **x6**

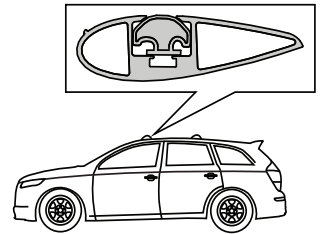
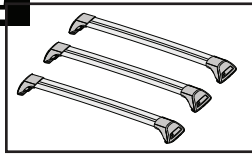
2



 **x4**
 **x6**

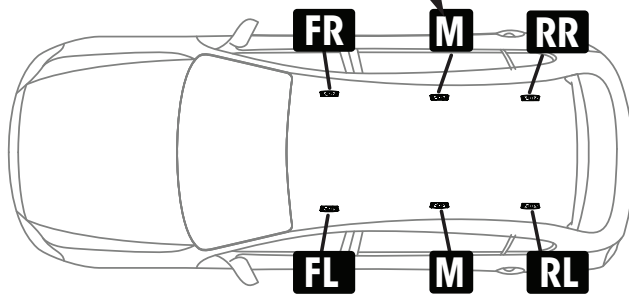


5b !



M = 11-04-216
M = 11-04-216

x2



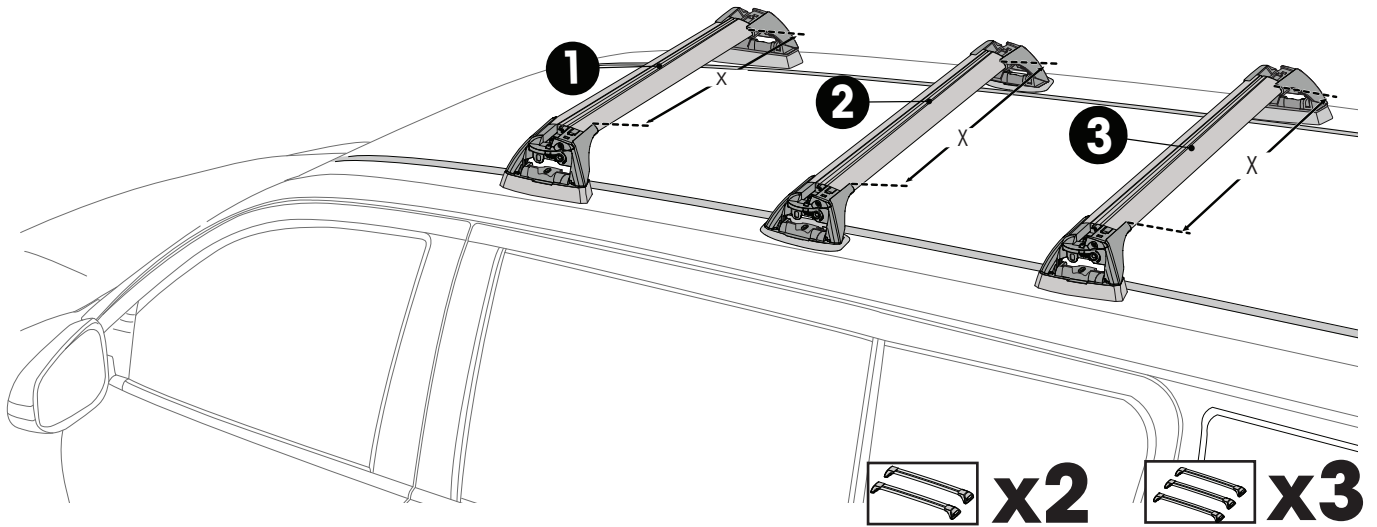
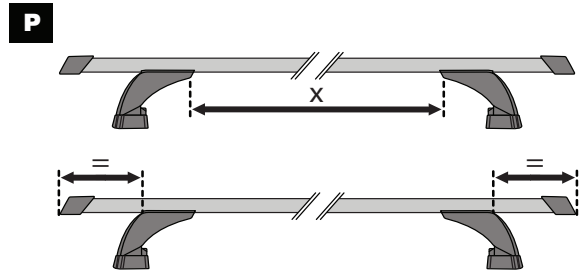
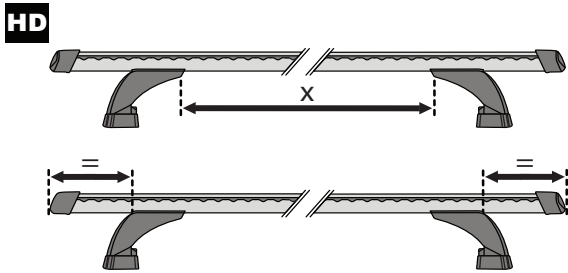
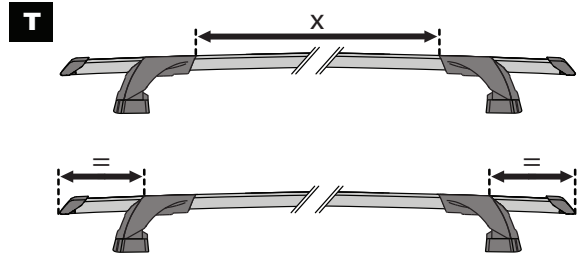
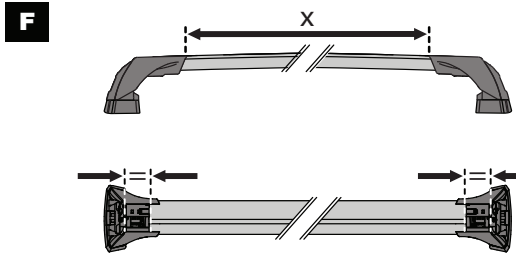
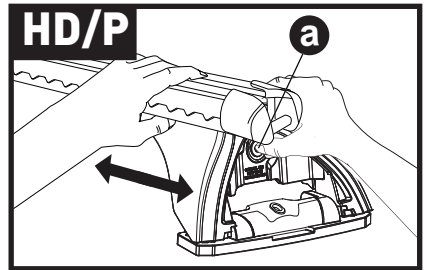
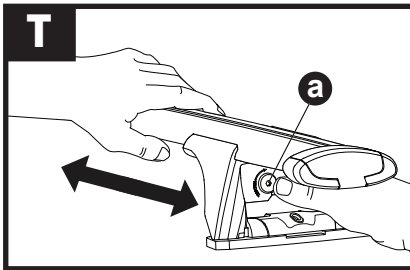
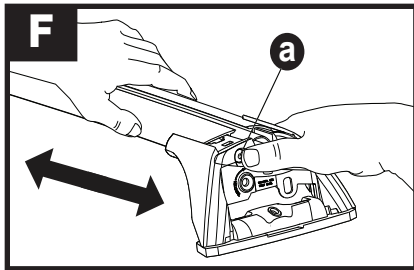
FR = 11-04-229
FL = 11-04-230



x2

RR = 11-04-230
RL = 11-04-229

x2

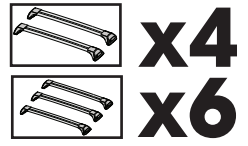
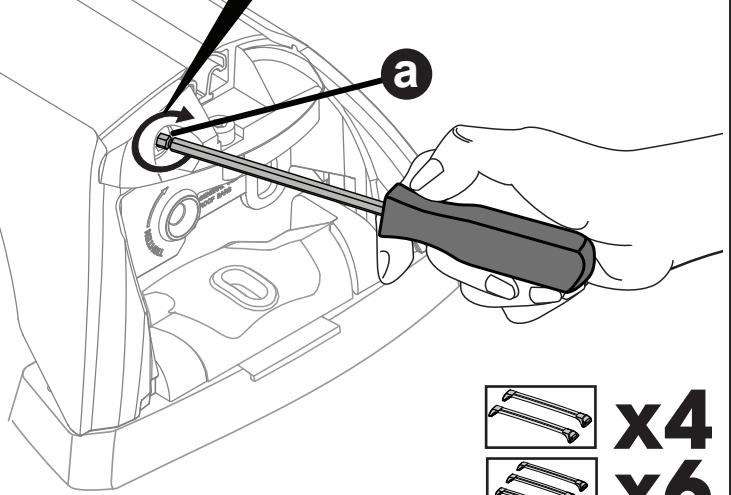
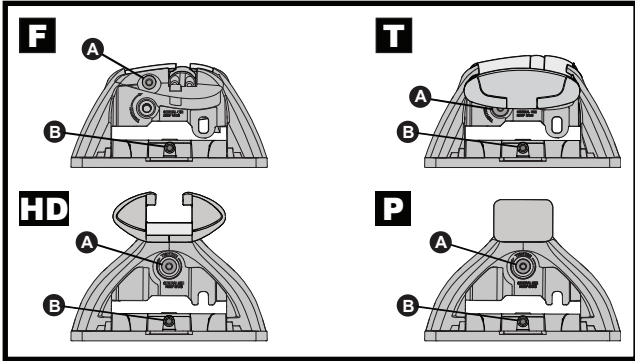
6



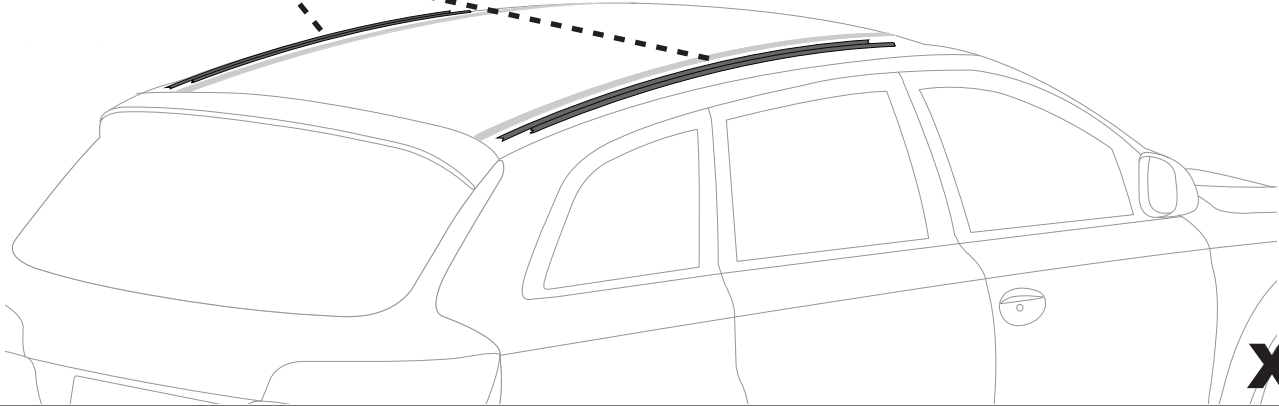
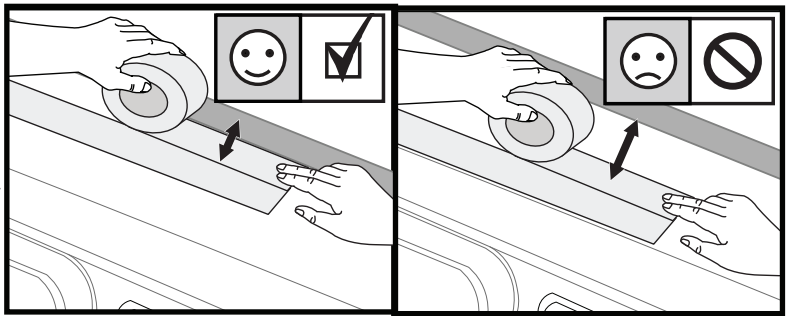
		1	2	3
Isuzu MU-X (2 Bar), 5dr SUV Dec 13-Apr 17	AU	X = 960 mm (37 3/4")	X = 927 mm (37 1/2")	-
Isuzu MU-X (2 Bar), 5dr SUV 14-Apr 17	NZ	X = 960 mm (37 3/4")	X = 927 mm (37 1/2")	-
Isuzu MU-X (2 Bar), 5dr SUV 17+	AU, NZ	X = 960 mm (37 3/4")	X = 927 mm (37 1/2")	-
Isuzu MU-X (3 Bar), 5dr SUV Dec 13-Apr 17	AU	X = 960 mm (37 3/4")	X = 927 mm (37 1/2")	X = 905 mm (35 5/8")
Isuzu MU-X (3 Bar), 5dr SUV 14-Apr 17	NZ	X = 960 mm (37 3/4")	X = 927 mm (37 1/2")	X = 905 mm (35 5/8")
Isuzu MU-X (3 Bar), 5dr SUV 17+	AU, NZ	X = 960 mm (37 3/4")	X = 927 mm (37 1/2")	X = 905 mm (35 5/8")

7

**2 Nm
(18 lb-in)**

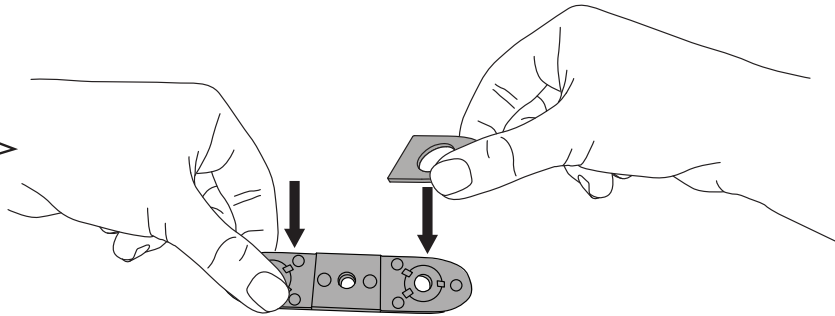
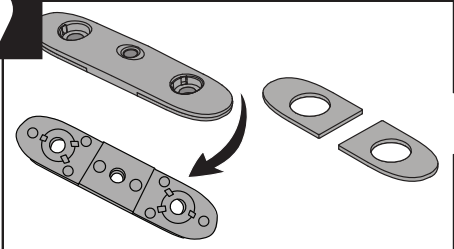


8

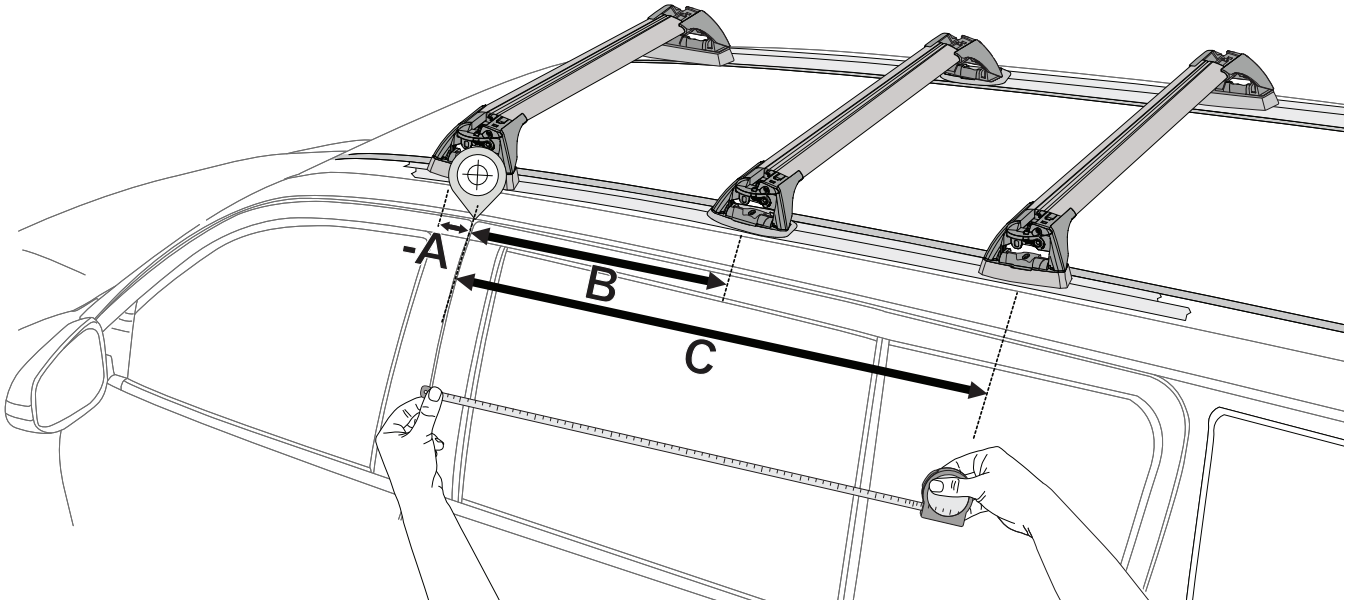
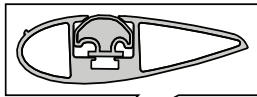
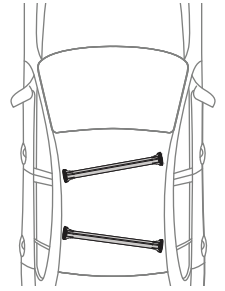
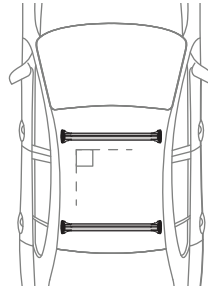




x2

9

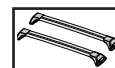
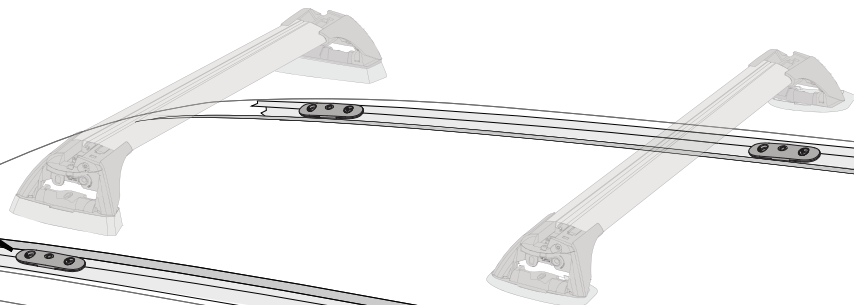
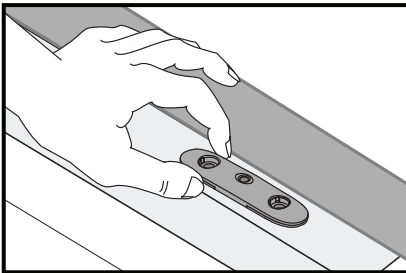


10

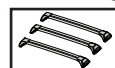


		-A	B	C
Isuzu MU-X (2 Bar), 5dr SUV Dec 13-Apr 17	AU	10 mm (0 3/8")	700 mm (27 1/2")	-
Isuzu MU-X (2 Bar), 5dr SUV 14-Apr 17	NZ	10 mm (0 3/8")	700 mm (27 1/2")	-
Isuzu MU-X (2 Bar), 5dr SUV 17+	AU, NZ	10 mm (0 3/8")	700 mm (27 1/2")	-
Isuzu MU-X (3 Bar), 5dr SUV Dec 13-Apr 17	AU	10 mm (0 3/8")	700 mm (27 1/2")	1400 mm (55 1/8")
Isuzu MU-X (3 Bar), 5dr SUV 14-Apr 17	NZ	10 mm (0 3/8")	700 mm (27 1/2")	1400 mm (55 1/8")
Isuzu MU-X (3 Bar), 5dr SUV 17+	AU, NZ	10 mm (0 3/8")	700 mm (27 1/2")	1400 mm (55 1/8")

11

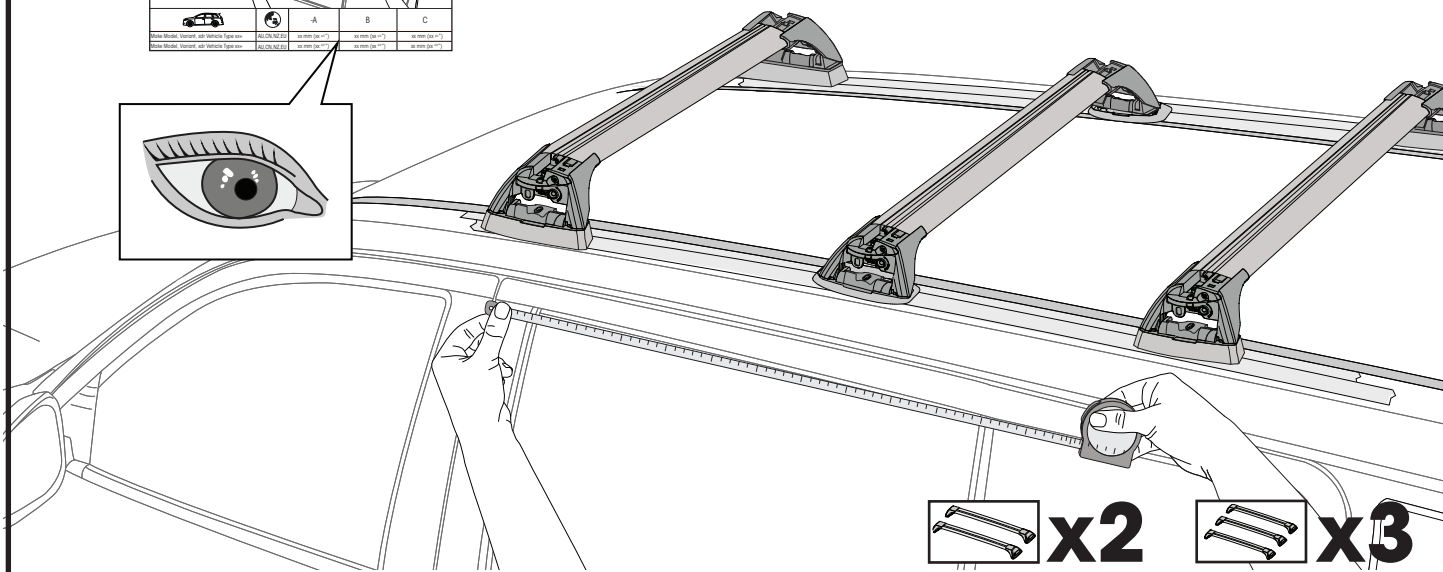
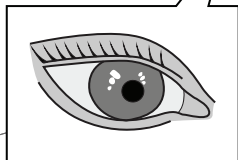
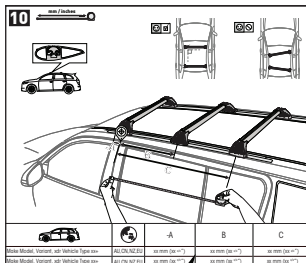


x4

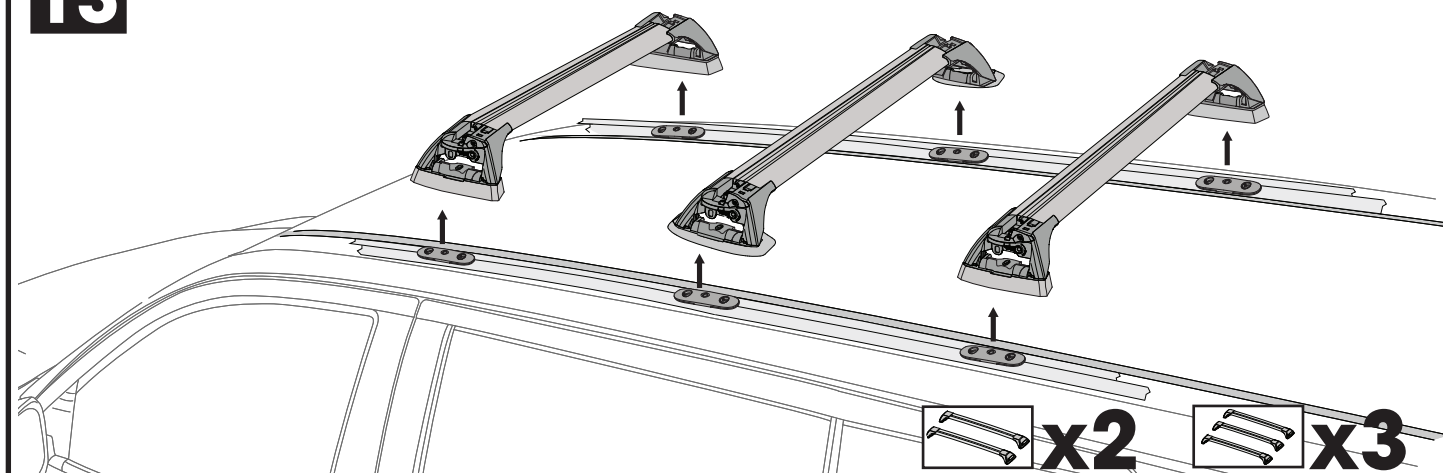


x6

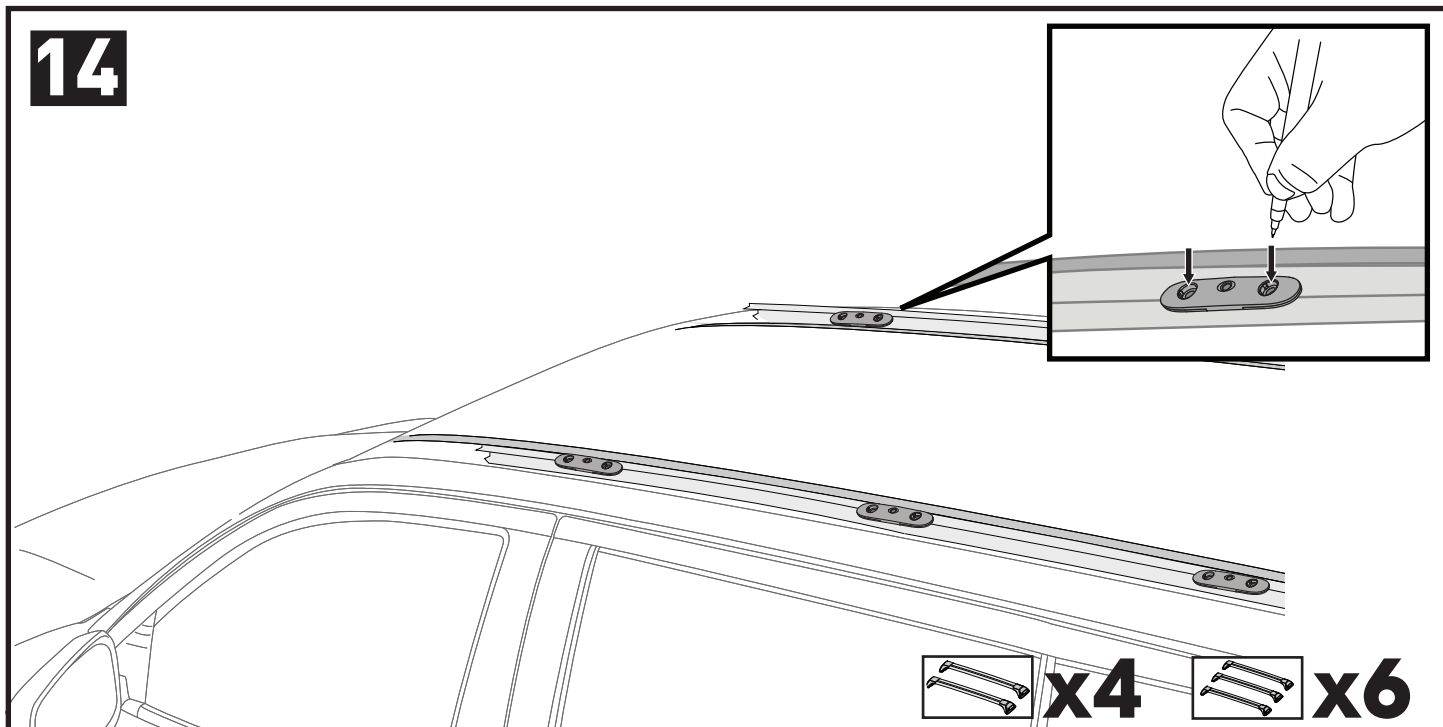
12

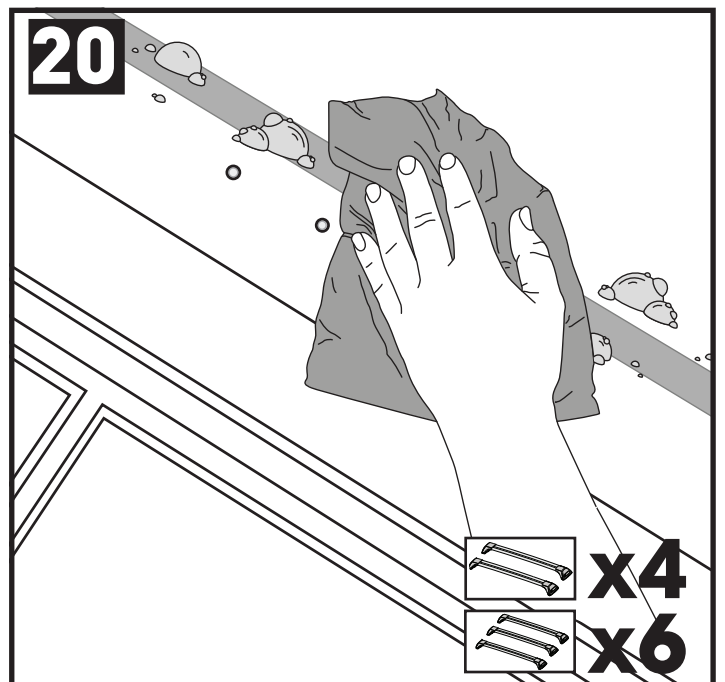
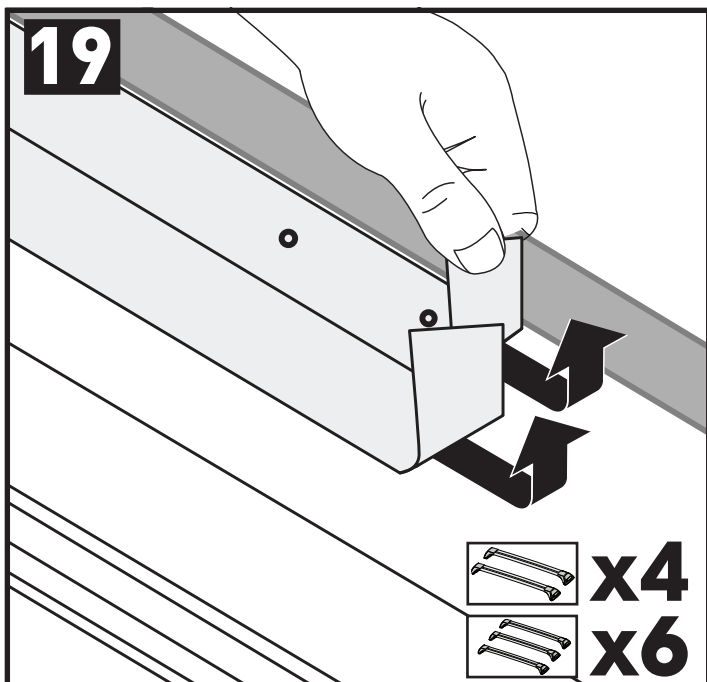
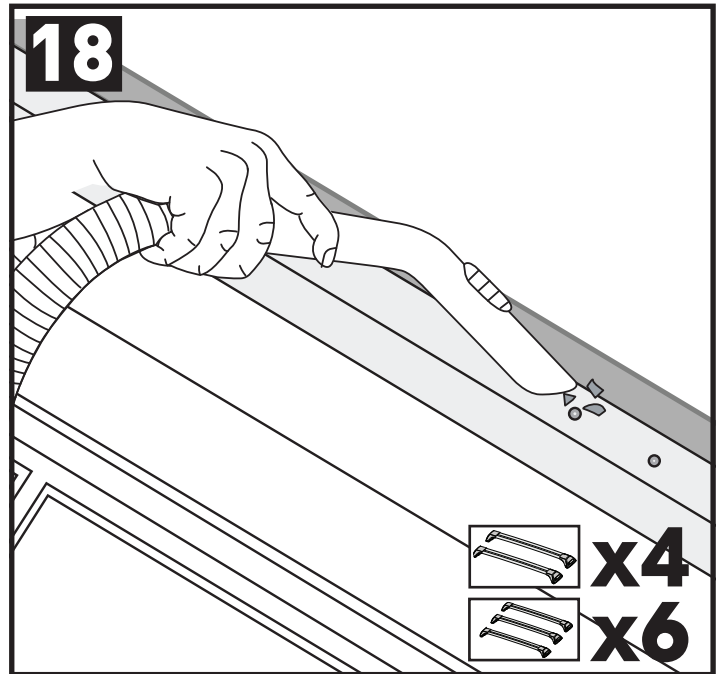
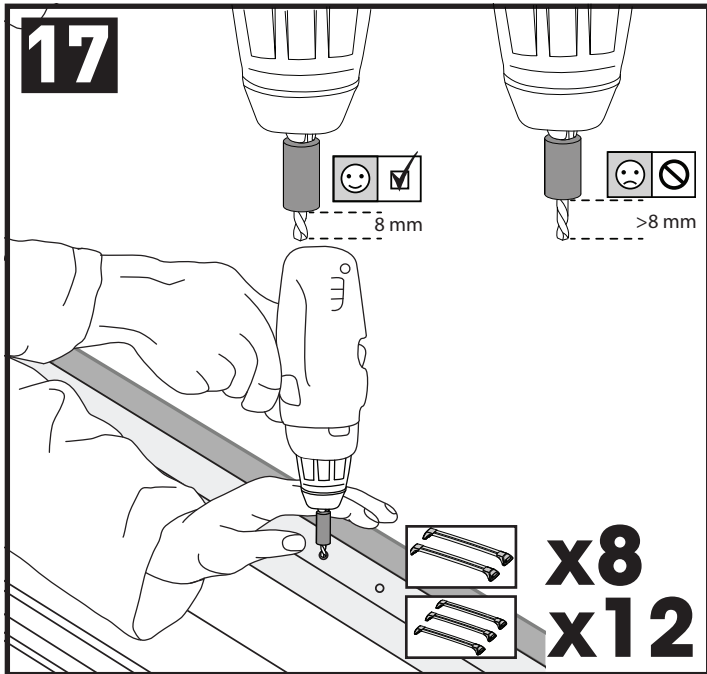
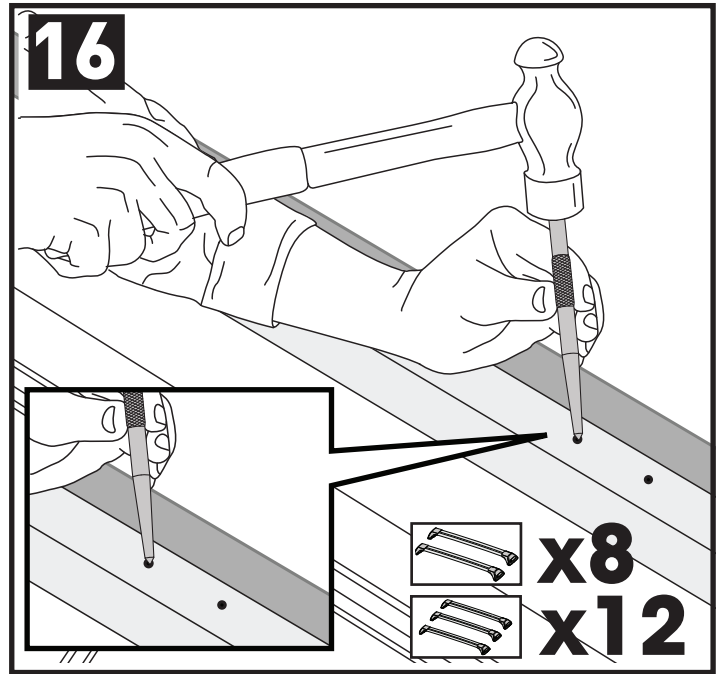
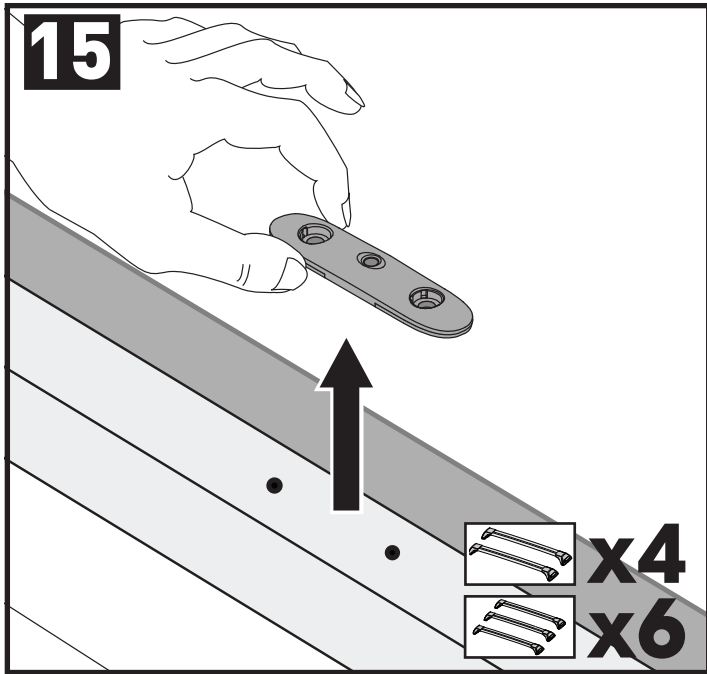


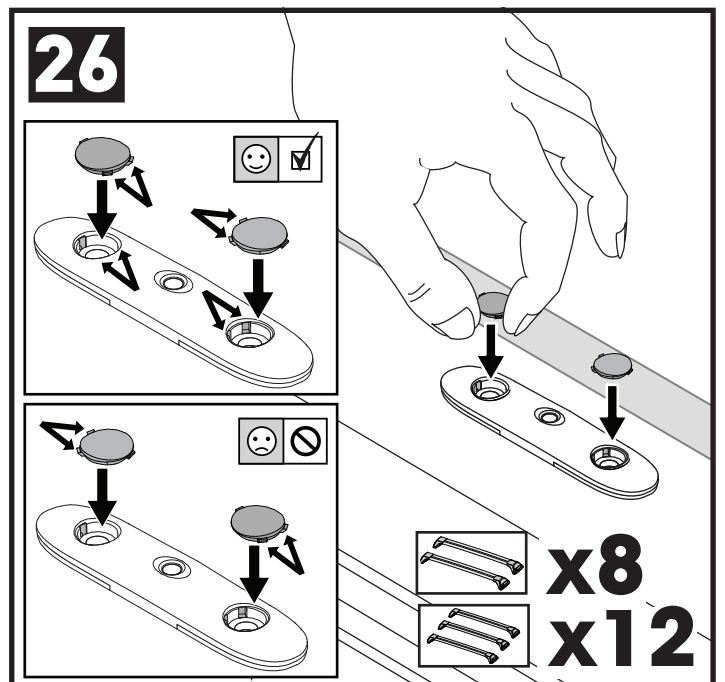
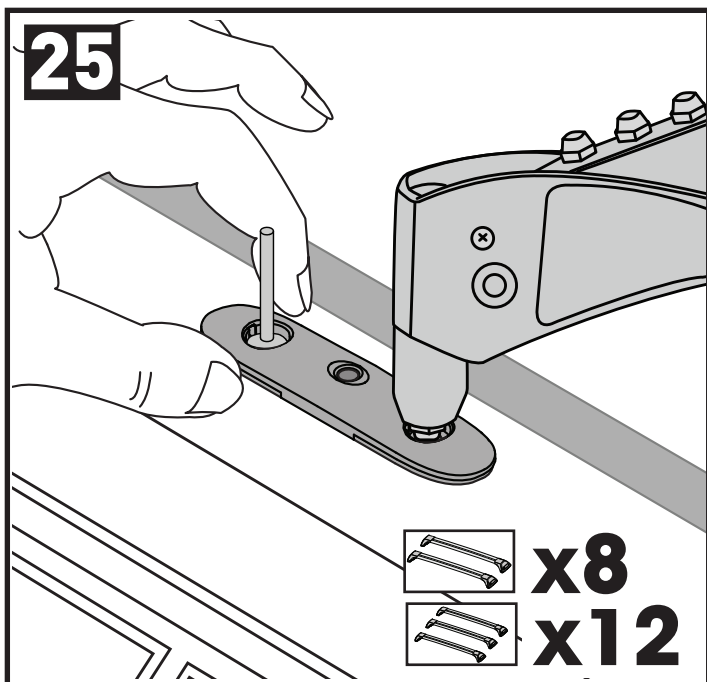
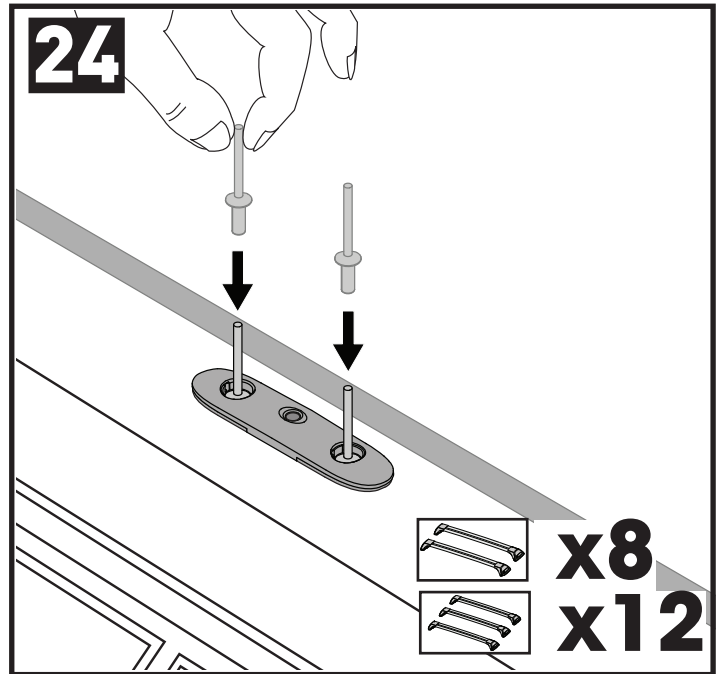
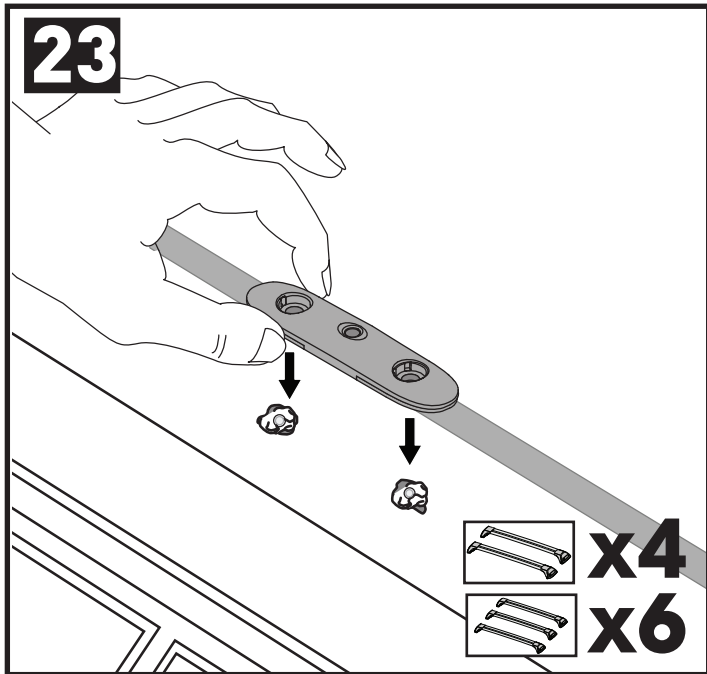
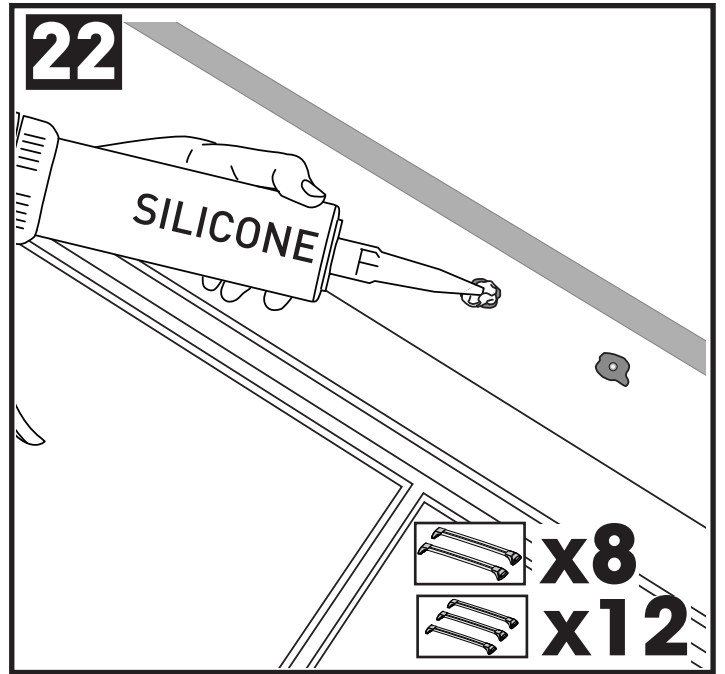
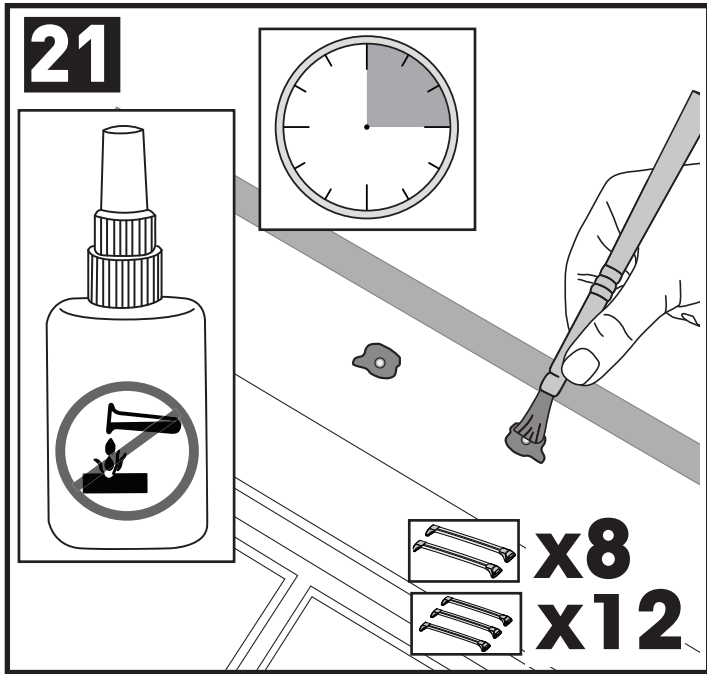
13



14





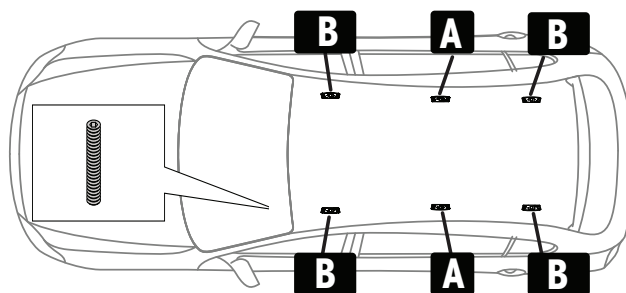
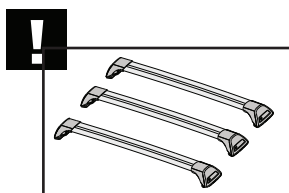
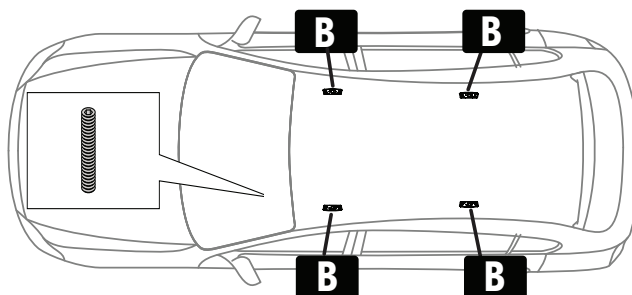
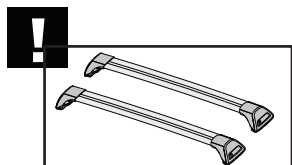


27

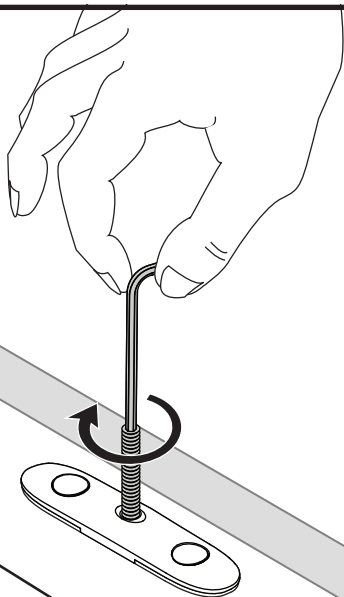


A = M6 x 35 mm

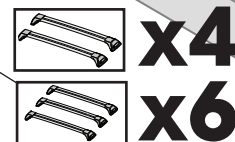
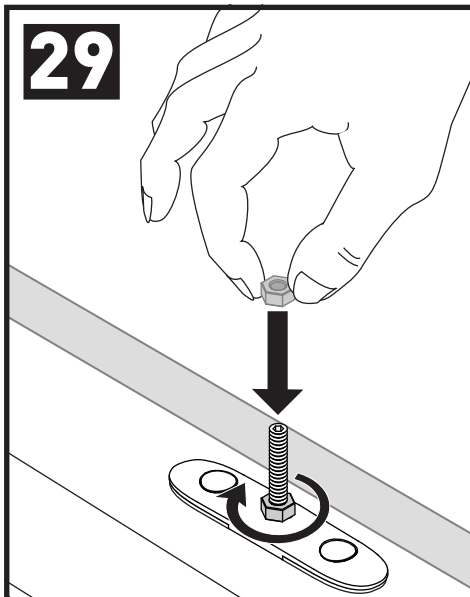
B = M6 x 50 mm



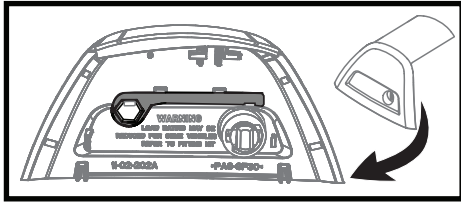
28



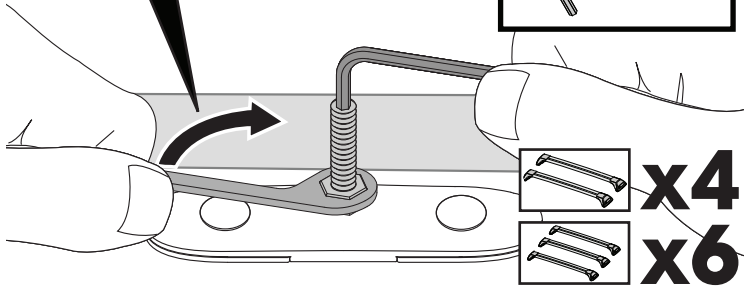
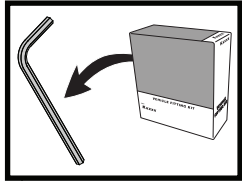
29



30

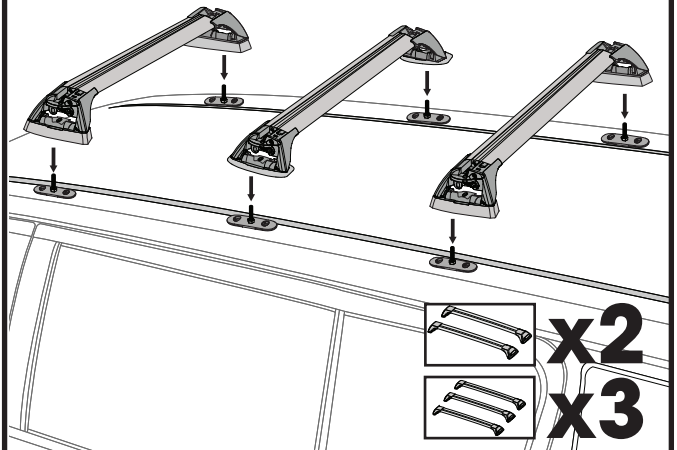
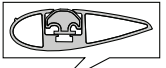


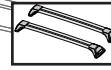
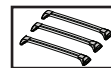
**2 Nm
(18 lb-in)**



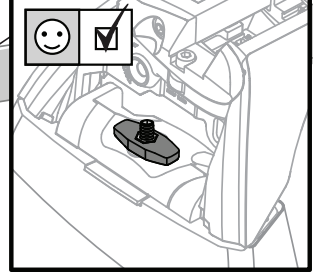
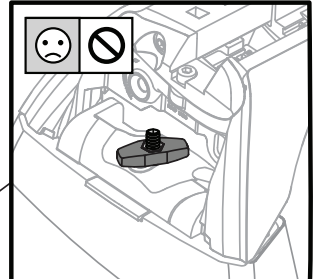
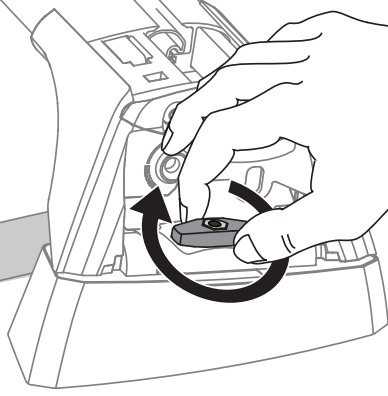
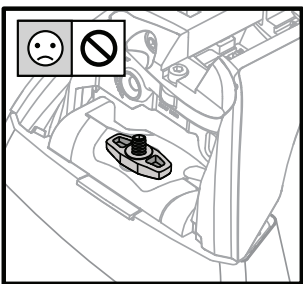
-  **x4**
-  **x6**

31



-  **x2**
-  **x3**

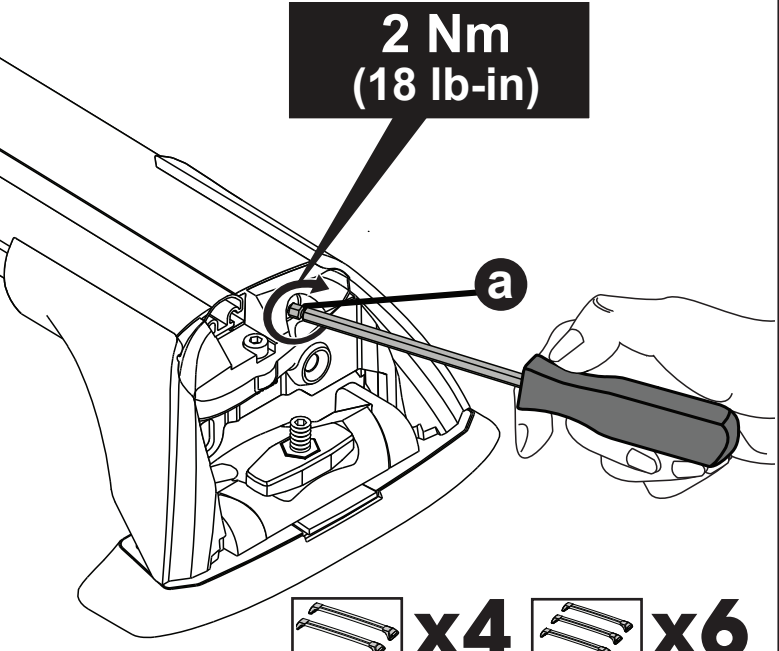
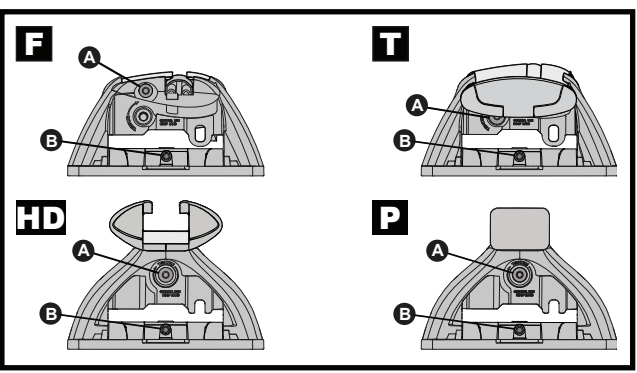
32



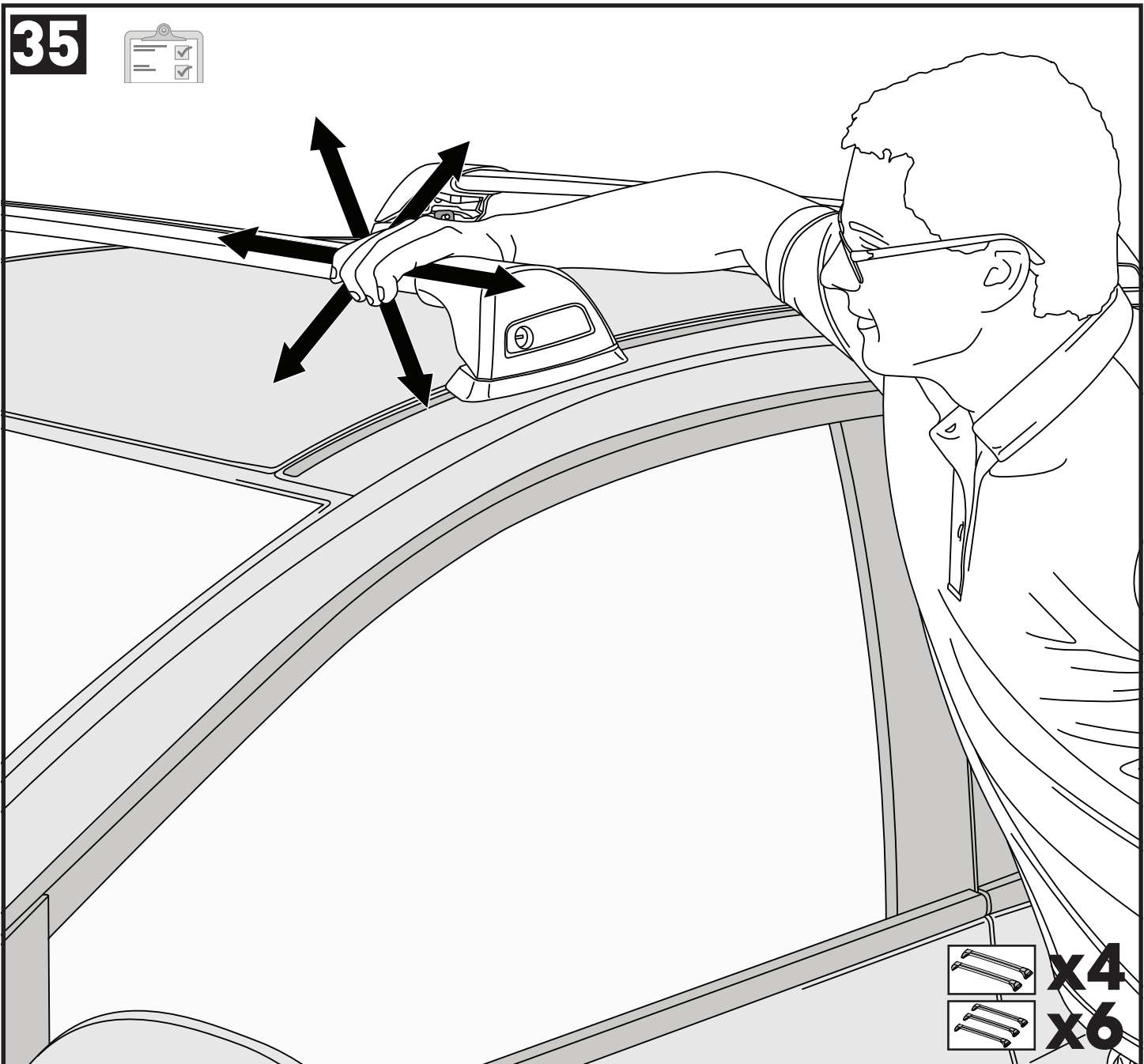
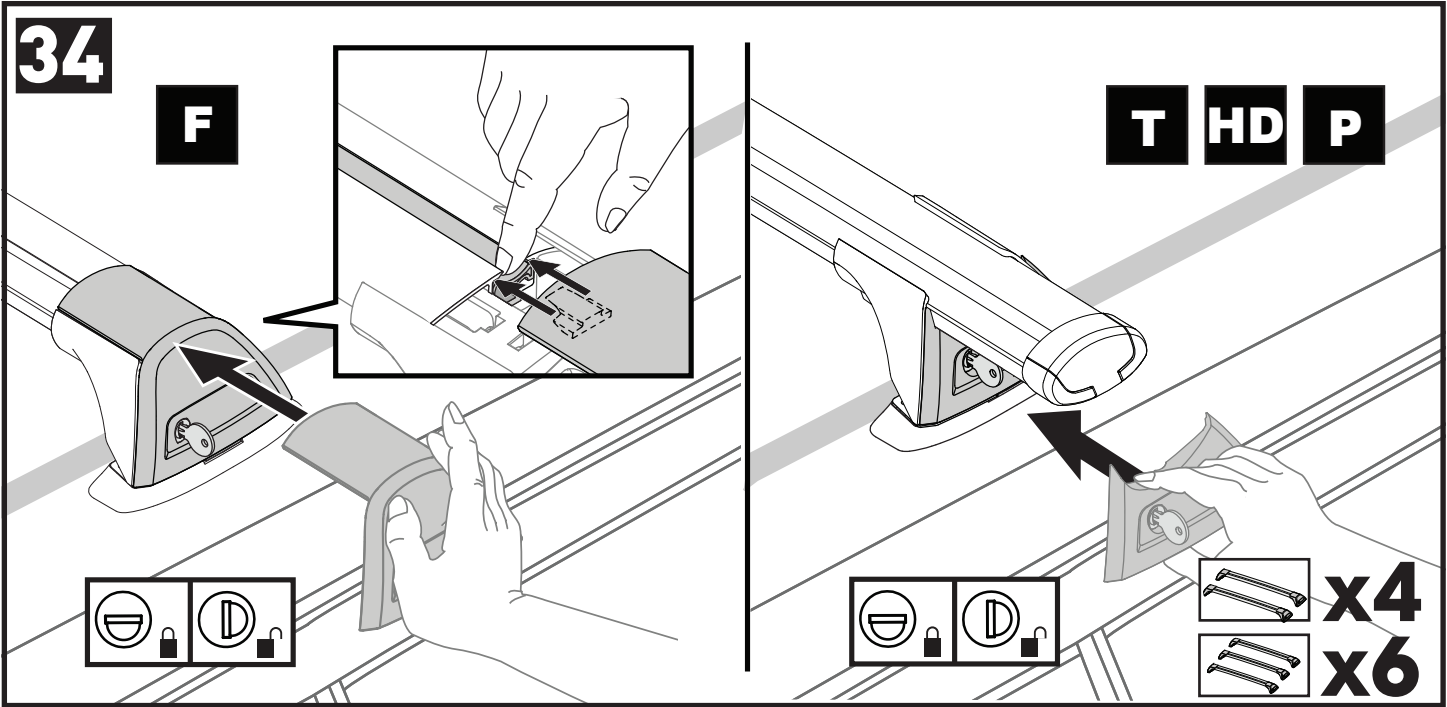
-  **x4**
-  **x6**

33

**2 Nm
(18 lb-in)**

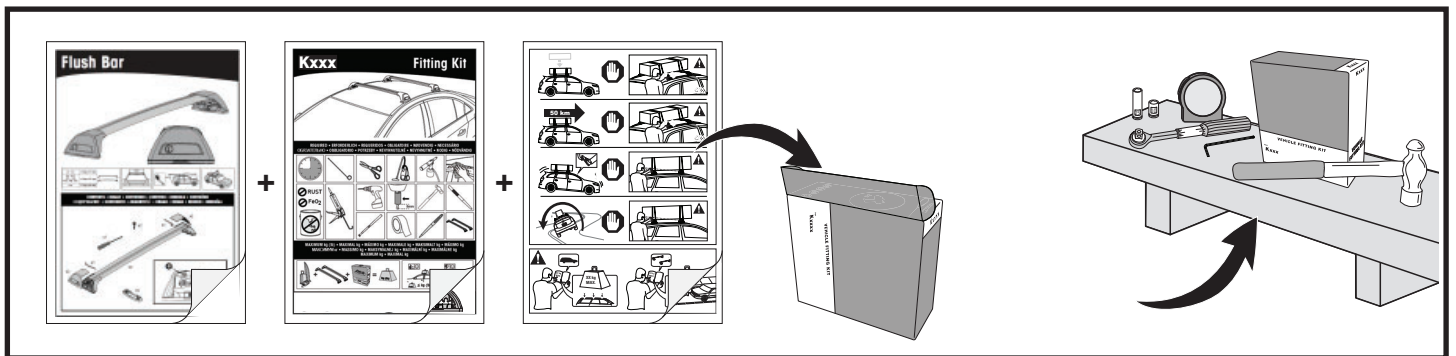
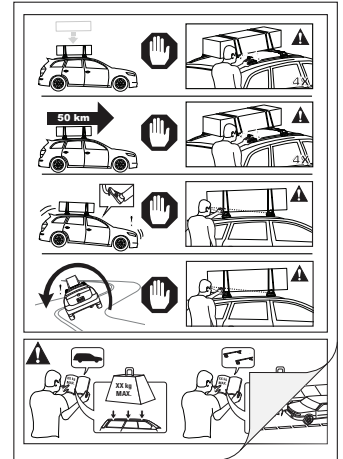


-  **x4**
-  **x6**



**ATTENTION • ACHTUNG • ATENCIÓN • ATTENTION • OPPMERKSOMHET • ATENÇÃO • ВНИМАНИЕ • ATTENZIONE
 UWAGA • UPOZORNĚNÍ • UPOZORNENIE • LET OP • UPPMÄRKSAMHET • ОПМÆRКСОМНЕТ • УВАГА • HUOMIO**

- EN** Please read safety and warranty booklet included with this product prior to use. For more information visit your local dealer.
- DE** Bitte lesen und beachten Sie die beiliegende Montageanleitung, Sicherheitshinweise und Garantiebedingungen bevor Sie das Produkt montieren/benutzen. Für weitere Informationen kontaktieren Sie bitte Ihren Händler.
- ES** Por favor, lea folleto de seguridad y garantía que se incluye con este producto antes de su uso. Para obtener más información, visite a su distribuidor local.
- FR** Veuillez lire attentivement le manuel de sécurité et de garantie avant utilisation. Pour plus d'informations, visitez votre concessionnaire local.
- NO** Vennligst les hefte om sikkerhet og garanti som er vedlagt dette produkt før det tas i bruk. For mer informasjon ta kontakt med din forhandler.
- PT** Por favor leia o manual de segurança e garantia incluído, antes de utilizar o produto. Para mais informações visite o seu revendedor local.
- RU** Пожалуйста, ознакомьтесь с инструкцией перед тем, как использовать товар. Для получения более подробной информации обратитесь к местному дилеру.
- IT** Si prega di leggere il libretto di sicurezza e garanzia incluso nel prodotto prima dell'uso. Per maggiori informazioni visita il rivenditore locale.
- PL** Proszę zapoznać się z warunkami gwarancji i bezpieczeństwa przed użyciem produktu. W celu uzyskania dodatkowych informacji proszę kontaktować się z najbliższym autoryzowanym punktem sprzedaży.
- CS** Před použitím si prosím přečtěte příložené informace o bezpečnosti a záručních podmínkách. Pro více informací navštivte nejbližšího dealera.
- SK** Pred použitím si prosím prečítajte priložené informácie o bezpečnosti a záručných podmienkach. Pre viac informácií navštívte najbližšieho dileru.
- NL** A.U.B. bijgesloten garantie- en veiligheidsinstructies grondig lezen voor gebruik van dit product. Voor meer informatie graag contact opnemen met uw dealer.
- SV** Var snäll och läs igenom säkerhets- och garantihäftet som medföljer produkten före användning. För mer information besök din lokala återförsäljare.
- DK** Læs venligst sikkerheds- og garantibogholderen, der følger med dette produkt, inden brug. For mere information besøg din lokale forhandler.
- UA** Будь ласка, ознайомтеся з броюрою безпеки та гарантії, включені до цього продукту перед використанням. Для отримання додаткової інформації відвідайте місцевого дилера.
- FI** Lue tämän tuotteen mukana toimitetut turvallisuus- ja takuu huoltopalvelut ennen käyttöä. Lisätietoja saat paikalliselta jälleenmyyjältä.



Yakima Australia Pty Ltd
 17 Hinkler Court, Brendale
 QLD 4500, Australia
 1800 143 548
www.prorack.com.au
www.whispbar.com.au
www.yakima.com.au

Yakima Products, Inc.
 4101 Kruse Way
 Lake Oswego, OR. 97035 USA
 888 925 4621
www.yakima.com

WORKS WITH: